

ประกาศกระทรวงพลังงาน

เรื่อง หลักเกณฑ์และวิธีการคำนวณในการออกแบบอาคารแต่ละระบบ
การใช้พลังงานโดยรวมของอาคาร และการใช้พลังงานหมุนเวียนในระบบต่าง ๆ ของอาคาร

พ.ศ. ๒๕๕๒

อาศัยอำนาจตามความในข้อ ๑๐ แห่งกฎกระทรวงกำหนดประเภท หรือขนาดของอาคาร และมาตรฐาน หลักเกณฑ์และวิธีการในการออกแบบอาคารเพื่อการอนุรักษ์พลังงาน พ.ศ. ๒๕๕๒ ออกตามความในพระราชบัญญัติการส่งเสริมการอนุรักษ์พลังงาน พ.ศ. ๒๕๓๕ ซึ่งแก้ไขเพิ่มเติมโดยพระราชบัญญัติการส่งเสริมการอนุรักษ์พลังงาน (ฉบับที่ ๒) พ.ศ. ๒๕๕๐ อันเป็นกฎหมายที่มีบทบัญญัติบางประการเกี่ยวกับการจำกัดสิทธิ และเสรีภาพของบุคคล ซึ่งมาตรา ๒๕ ประกอบกับ มาตรา ๓๓ มาตรา ๔๑ และมาตรา ๔๓ ของรัฐธรรมนูญแห่งราชอาณาจักรไทย บัญญัติให้กระทำได้ โดยใช้อำนาจตามบทบัญญัติแห่งกฎหมาย รัฐมนตรีว่าการกระทรวงพลังงาน จึงออกประกาศไว้ดังต่อไปนี้

ข้อ ๑ ในประกาศนี้

“อาคาร” หมายความว่า อาคารตามข้อ ๒ ของกฎกระทรวงว่าด้วยการกำหนดประเภท หรือขนาดของอาคาร และมาตรฐาน หลักเกณฑ์และวิธีการในการออกแบบอาคารเพื่อการอนุรักษ์พลังงาน พ.ศ. ๒๕๕๒ ซึ่งออกตามความในพระราชบัญญัติการส่งเสริมและการอนุรักษ์พลังงาน พ.ศ. ๒๕๓๕

“อาคารอ้างอิง” หมายความว่า อาคารที่มีการออกแบบให้มีพื้นที่การใช้งาน ที่ตั้ง ทิศทาง พื้นที่ที่ครอบอาคารแต่ละด้าน และลักษณะการใช้งานเช่นเดียวกับอาคารที่จะก่อสร้างหรือดัดแปลง โดยอาคารดังกล่าวนี้ต้องมีค่าของระบบกรอบอาคาร ระบบไฟฟ้าแสงสว่าง และระบบปรับอากาศ เป็นไปตามข้อกำหนดของแต่ละระบบ

หมวด ๑

การคำนวณค่าการถ่ายเทความร้อนรวมของระบบกรอบอาคาร

ส่วนที่ ๑

การคำนวณค่าการถ่ายเทความร้อนรวมของผนังด้านนอกอาคาร

ข้อ ๒ การคำนวณค่าการถ่ายเทความร้อนรวมของผนังด้านนอกของอาคาร ให้คำนวณตามหลักเกณฑ์และวิธีการที่กำหนดดังต่อไปนี้

(๑) ค่าการถ่ายเทความร้อนรวมของผนังด้านนอกของอาคาร (overall thermal transfer value, OTTV)

(๑.๑) ค่าการถ่ายเทความร้อนรวมของผนังด้านนอกของอาคารแต่ละด้าน ($OTTV_i$) ให้คำนวณจากสมการดังนี้

$$OTTV_i = (U_w)(1 - WWR)(TD_{eq}) + (U_f)(WWR)(\Delta T) + (WWR)(SHGC)(SC)(ESR)$$

เมื่อ $OTTV_i$	คือ	ค่าการถ่ายเทความร้อนรวมของผนังด้านนอกด้านที่พิจารณา มีหน่วยเป็นวัตต์ต่อตารางเมตร (W/m^2)
U_w	คือ	สัมประสิทธิ์การถ่ายเทความร้อนรวมของผนัง มีหน่วยเป็นวัตต์ต่อตารางเมตร - องศาเซลเซียส ($W/(m^2 \cdot ^\circ C)$)
WWR	คือ	อัตราส่วนพื้นที่ของหน้าต่างโปร่งแสง และ/หรือของผนังโปร่งแสง ต่อพื้นที่ทั้งหมดของผนังด้านที่พิจารณา
TD_{eq}	คือ	ค่าความแตกต่างอุณหภูมิเทียบเท่า (equivalent temperature difference) ระหว่างภายนอกและภายในอาคารซึ่งรวมถึงผลการดูดกลืนรังสีอาทิตย์ของผนัง มีหน่วยเป็นองศาเซลเซียส ($^\circ C$)
U_f	คือ	สัมประสิทธิ์การถ่ายเทความร้อนรวมของผนังโปร่งแสง หรือกระจก มีหน่วยเป็นวัตต์ต่อตารางเมตร - องศาเซลเซียส ($W/(m^2 \cdot ^\circ C)$)
ΔT	คือ	ค่าความแตกต่างอุณหภูมิระหว่างภายในและภายนอกอาคารมีหน่วยเป็นองศาเซลเซียส ($^\circ C$)
$SHGC$	คือ	สัมประสิทธิ์การถ่ายเทความร้อนจากรังสีอาทิตย์ที่ส่งผ่านผนังโปร่งแสง หรือกระจก
SC	คือ	สัมประสิทธิ์การบังแดดของอุปกรณ์บังแดด
ESR	คือ	ค่ารังสีอาทิตย์ที่มีผลต่อการถ่ายเทความร้อนผ่านผนังโปร่งแสง และ/หรือผนังทึบ มีหน่วยเป็นวัตต์ต่อตารางเมตร (W/m^2)

(๑.๒) ค่าการถ่ายเทความร้อนรวมของผนังด้านนอกของอาคาร ($OTTV$) คือ ค่าเฉลี่ยที่ถ่วงน้ำหนักของค่าการถ่ายเทความร้อนรวมของผนังด้านนอกแต่ละด้าน ($OTTV_i$) รวมกัน ให้คำนวณจากสมการดังนี้

$$OTTV = \frac{(A_{w1})(OTTV_1) + (A_{w2})(OTTV_2) + \dots + (A_{wi})(OTTV_i)}{A_{w1} + A_{w2} + \dots + A_{wi}}$$

เมื่อ A_{wi} คือ พื้นที่ของผนังด้านที่พิจารณาซึ่งรวมพื้นที่ผนังทึบและพื้นที่หน้าต่างหรือผนังโปร่งแสง มีหน่วยเป็นตารางเมตร (m^2)

$OTTV_i$ คือ ค่าการถ่ายเทความร้อนรวมของผนังด้านนอกด้านที่พิจารณา มีหน่วยเป็นวัตต์ต่อตารางเมตร (W/m^2)

(๒) สัมประสิทธิ์การถ่ายเทความร้อนรวมของผนังทึบ (U_w)

ค่าสัมประสิทธิ์การถ่ายเทความร้อนรวมของผนังทึบด้านนอกอาคาร (U_w) แต่ละด้าน ให้คำนวณจากสมการดังต่อไปนี้

(๒.๑) สัมประสิทธิ์การถ่ายเทความร้อนรวม (U)

สัมประสิทธิ์การถ่ายเทความร้อนรวม (U) คือ ส่วนกลับของค่าความต้านทานความร้อนรวม ให้คำนวณจากสมการดังนี้

$$U = \frac{1}{R_T}$$

เมื่อ R_T คือ ค่าความต้านทานความร้อนรวม (total thermal resistance) มีหน่วยเป็นตารางเมตร - องศาเซลเซียสต่อวัตต์ ($(m^2 \cdot ^\circ C)/W$)

(๒.๒) ค่าความต้านทานความร้อน (R)

ค่าความต้านทานความร้อนของวัสดุใด ๆ ให้คำนวณจากสมการดังนี้

$$R = \frac{\Delta x}{k}$$

เมื่อ R คือ ค่าความต้านทานความร้อน มีหน่วยเป็นตารางเมตร - องศาเซลเซียสต่อวัตต์ ($(m^2 \cdot ^\circ C)/W$)

Δx คือ ความหนาของวัสดุ มีหน่วยเป็นเมตร (m)

k คือ สัมประสิทธิ์การนำความร้อนของวัสดุ มีหน่วยเป็นวัตต์ต่อเมตร - องศาเซลเซียส ($W/(m \cdot ^\circ C)$)

(๒.๓) ค่าความต้านทานความร้อนรวมของผนังอาคาร

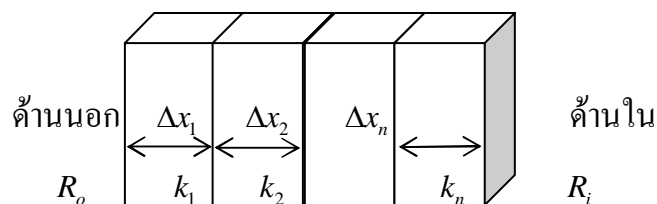
การคำนวณค่าความต้านทานความร้อนรวมของผนังอาคารขึ้นอยู่กับชนิดของผนังอาคาร ในกรณีต่าง ๆ ดังต่อไปนี้

(๒.๓.๑) กรณีผนังอาคารประกอบด้วยวัสดุหลายชนิด

ค่าความต้านทานความร้อนรวม (R_T) ของส่วนใด ๆ ของผนังอาคาร ซึ่งประกอบด้วยวัสดุ n ชนิดที่แตกต่างกัน ให้คำนวณจากสมการดังนี้

$$R_T = R_o + \frac{\Delta x_1}{k_1} + \frac{\Delta x_2}{k_2} + \dots + \frac{\Delta x_n}{k_n} + R_i$$

เมื่อ	R_T	คือ	ค่าความต้านทานความร้อนรวมของผนังอาคาร มีหน่วยเป็น ตารางเมตร - องศาเซลเซียสต่อวัตต์ ($(m^2 \cdot ^\circ C)/W$)
	R_o	คือ	ค่าความต้านทานความร้อนของฟิล์มอากาศภายนอกอาคารมีหน่วยเป็น ตารางเมตร - องศาเซลเซียสต่อวัตต์ ($(m^2 \cdot ^\circ C)/W$)
	R_i	คือ	ค่าความต้านทานความร้อนของฟิล์มอากาศภายในอาคารมีหน่วยเป็น ตารางเมตร - องศาเซลเซียสต่อวัตต์ ($(m^2 \cdot ^\circ C)/W$)
$\Delta x_1, \Delta x_2, \Delta x_3, \dots, \Delta x_n$		คือ	ค่าความหนาของวัสดุแต่ละชนิดที่ประกอบเป็นผนังอาคารมีหน่วยเป็นเมตร (m)
$k_1, k_2, k_3, \dots, k_n$		คือ	สัมประสิทธิ์การนำความร้อนของวัสดุแต่ละชนิดที่ประกอบเป็นผนังอาคาร



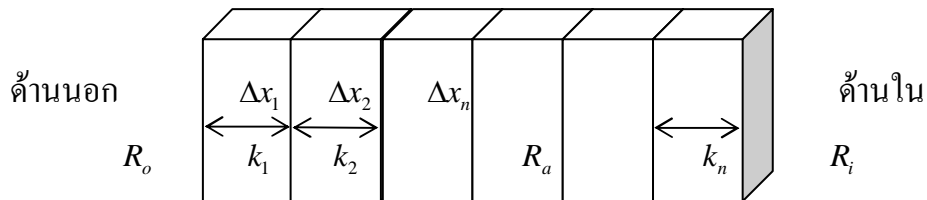
รูปที่ ๑ สภาพการถ่ายเทความร้อนผ่านผนังอาคาร ซึ่งมีโครงสร้างประกอบขึ้นจากวัสดุแตกต่างกัน n ชนิด

(๒.๓.๒) กรณีผนังอาคารมีช่องว่างอากาศอยู่ภายใน

ค่าความต้านทานความร้อนรวม (R_T) ของส่วนใด ๆ ของผนังอาคาร ซึ่งประกอบด้วยวัสดุ n ชนิดที่แตกต่างกัน และมีช่องว่างอากาศภายใน ให้คำนวณจากสมการดังนี้

$$R_T = R_o + \frac{\Delta x_1}{k_1} + \frac{\Delta x_2}{k_2} + \dots + R_a + \dots + \frac{\Delta x_n}{k_n} + R_i$$

เมื่อ R_a คือ ค่าความต้านทานความร้อนของช่องว่างอากาศภายในผนังอาคารมีหน่วยเป็นตารางเมตร - องศาเซลเซียสต่อวัตต์ ($m^2 \cdot ^\circ C/W$)



รูปที่ ๒ สภาพการถ่ายเทความร้อนผ่านผนังอาคาร ซึ่งมีโครงสร้างประกอบขึ้นจากวัสดุแตกต่างกัน n ชนิด และมีช่องว่างอากาศภายใน

(๒.๔) ค่าความต้านทานความร้อนของฟิล์มอากาศและช่องว่างอากาศ

ค่าความต้านทานความร้อนของฟิล์มอากาศบนพื้นผิวของผนังอาคารขึ้นอยู่กับ การเคลื่อนไหวของอากาศที่บริเวณโดยรอบพื้นผิวของผนังอาคารและค่าสัมประสิทธิ์การแผ่รังสีความร้อน (thermal emittance) ของผนังอาคารตามค่าที่กำหนดในตารางที่ ๑.๑ ดังต่อไปนี้

ตารางที่ ๑.๑ ค่าความต้านทานความร้อนของฟิล์มอากาศสำหรับผนังอาคาร

ชนิดของผิววัสดุที่ใช้ทำผนัง	ค่าความต้านทานความร้อนของฟิล์มอากาศ ($m^2 \cdot ^\circ C/W$)	
	ที่ผิวผนังด้านใน (R_i)	ที่ผิวผนังด้านนอก (R_o)
กรณีที่มีพื้นผิวผนังมีค่าสัมประสิทธิ์การแผ่รังสีสูง	๐.๑๒๐	๐.๐๔๔
กรณีที่มีพื้นผิวผนังมีค่าสัมประสิทธิ์การแผ่รังสีต่ำ	๐.๒๕๕	-

กรณีที่มีพื้นผิวผนังมีค่าสัมประสิทธิ์การแผ่รังสีสูง ใช้สำหรับพื้นผิวผนังทั่วไป ซึ่งถือว่ามีค่าสัมประสิทธิ์การแผ่รังสีสูง กรณีที่มีพื้นผิวผนังมีค่าสัมประสิทธิ์การแผ่รังสีต่ำ ให้ใช้เฉพาะกรณีที่มีพื้นผิวของผนังอาคารเป็นผิวสะท้อนรังสี เช่น ผนังที่มีการติดแผ่นฟอยล์สะท้อนรังสี เป็นต้น

ค่าความต้านทานความร้อนของช่องว่างอากาศที่อยู่ภายในผนังอาคารขึ้นอยู่กับค่าสัมประสิทธิ์การแผ่รังสีความร้อนของพื้นผิวของผนังด้านที่อยู่ติดกับช่องว่างอากาศตามค่าที่กำหนดในตารางที่ ๑.๒ ดังต่อไปนี้

ตารางที่ ๑.๒ ค่าความต้านทานความร้อนของช่องว่างอากาศที่อยู่ภายในผนังอาคาร

ชนิดของผิววัสดุที่ใช้ทำผนังด้านใน ช่องว่างอากาศ	ค่าความต้านทานความร้อนของช่องว่างอากาศ ตามความหนาของช่องว่างอากาศ ($m^2 \cdot ^\circ C/W$)		
	๕ มิลลิเมตร	๒๐ มิลลิเมตร	๑๐๐ มิลลิเมตร
กรณีที่มีพื้นผิวผนังมีค่าสัมประสิทธิ์การแผ่รังสีสูง	๐.๑๑๐	๐.๑๔๘	๐.๑๖๐
กรณีที่มีพื้นผิวผนังมีค่าสัมประสิทธิ์การแผ่รังสีต่ำ	๐.๒๕๐	๐.๕๗๘	๐.๖๐๖

ค่าสัมประสิทธิ์การแผ่รังสีต่ำใช้กับกรณีที่มีผนังด้านใดด้านหนึ่ง หรือทั้งสองด้านในช่องว่างอากาศเป็นผิวสะท้อนแสง เช่น กรณีที่มีการติดแผ่นอลูมิเนียมในช่องว่างอากาศเป็นต้น สำหรับในกรณีทั่วไปให้ถือว่าพื้นผิวผนังด้านในช่องว่างอากาศมีค่าสัมประสิทธิ์การแผ่รังสีสูง

สำหรับกรณีที่ช่องว่างอากาศภายในผนังมีความหนาระหว่าง ๕ มิลลิเมตร ถึง ๒๐ มิลลิเมตร หรือระหว่าง ๒๐ มิลลิเมตร ถึง ๑๐๐ มิลลิเมตร ให้ใช้วิธีประมาณค่าในช่วงที่ต้องการด้วยวิธีเชิงเส้นตรง (linear interpolation) เพื่อหาค่าความต้านทานความร้อนของช่องว่างอากาศที่ต้องการ ในกรณีที่ช่องว่างอากาศมีความหนาเกินกว่า ๑๐๐ มิลลิเมตร ให้ใช้ค่าความต้านทานความร้อนของช่องว่างอากาศที่มีความหนา ๑๐๐ มิลลิเมตร

(๒.๕) ค่าสัมประสิทธิ์การนำความร้อน (k) และคุณสมบัติอื่น ๆ ของวัสดุ

สำหรับวัสดุที่ใช้ในงานก่อสร้างทั่วไป ให้ใช้ค่าสัมประสิทธิ์การนำความร้อนของวัสดุ (thermal conductivity, k) ซึ่งมีหน่วยเป็นวัตต์ต่อเมตร - องศาเซลเซียส ($W/(m \cdot ^\circ C)$) ความหนาแน่นของวัสดุ (density, ρ) ซึ่งมีหน่วยเป็นกิโลกรัมต่อลูกบาศก์เมตร (kg/m^3) และค่าความร้อนจำเพาะ (specific heat, c_p) ซึ่งมีหน่วยเป็นกิโลจูลต่อกิโลกรัม - องศาเซลเซียส ($kJ/(kg \cdot ^\circ C)$) ตามที่กำหนดในตารางที่ ๑.๓ ดังต่อไปนี้

ตารางที่ ๑.๓ ค่าสัมประสิทธิ์การนำความร้อน (k) ความหนาแน่น (ρ) และค่าความร้อนจำเพาะ (c_p) ของวัสดุชนิดต่าง ๆ

ลำดับ	วัสดุ	k (W/(m . °C))	ρ (kg/m ³)	c_p (kJ/(kg. °C))
๑	วัสดุผนังหลังคา/คานฝ้า			
	(ก) กระเบื้องหลังคาคอนกรีต	๐.๕๕๓	๒๔๐๐	๐.๗๕
	(ข) กระเบื้องซีเมนต์ใยหินลอนเล็ก	๐.๓๘๔	๑๗๐๐	๑.๐๐
	(ค) กระเบื้องซีเมนต์ใยหินลอนใหญ่	๐.๔๔๑	๒๐๐๐	๑.๐๐
	(ง) กระเบื้องซีเมนต์ใยหินลอนคู่	๐.๓๕๕	๒๐๐๐	๑.๐๐
	(จ) วัสดุหลังคาแอสฟัลต์	๐.๔๒๑	๑๕๐๐	๑.๕๑
	(ฉ) กระเบื้องปูคานฝ้ามวลเบา	๐.๓๔๑	๕๓๐	๐.๘๘
	(ช) กระเบื้องใยแก้วโปร่งแสงเรียบ	๐.๒๑๓	๑๓๔๐	๑.๘๘
	(ซ) กระเบื้องใยแก้วโปร่งแสงลอนใหญ่	๐.๑๘๑	๑๗๐๐	๑.๘๘
	(ฌ) กระเบื้องลูกฟูกโปร่งแสง	๐.๑๖๐	๑๓๔๐	๑.๘๘
	(ญ) กระเบื้องใยแก้วลอนคู่สีขาวขุ่น	๐.๒๐๘	๑๕๐๐	๑.๘๘
๒	วัสดุปูพื้น/ผนัง			
	(ก) โกลโนเลียม (พรมน้ำมัน)	๐.๒๒๗	๑๒๐๐	๑.๒๖
	(ข) กระเบื้องยาง	๐.๕๗๓	๑๕๐๐	๑.๒๖
	(ค) กระเบื้องเซรามิก	๐.๓๓๘	๒๑๐๐	๐.๘๐
	(ง) หินอ่อน	๑.๒๕๐	๒๗๐๐	๐.๘๐
	(จ) หินแกรนิต	๑.๒๗๖	๒๖๐๐	๐.๗๕
	(ฉ) หินกาบ	๐.๒๕๐	๒๖๔๐	๐.๕๖
	(ช) หินทราย	๐.๗๒๑	๒๔๔๐	๐.๕๖
	(ซ) ไม้ปาร์เก้	๐.๑๖๗	๖๐๐	๐.๕๖
๓	ผนังอิฐ/คอนกรีต			
	(ก) อิฐมอญไม่ฉาบ	๐.๔๗๓	๑๖๐๐	๐.๗๕
	(ข) อิฐมอญฉาบปูนสองหน้า	๑.๑๐๒	๑๗๐๐	๐.๗๕
	(ค) อิฐฉาบปูนหรือปิดด้วยแผ่นโมเสกหรือ กระเบื้อง หน้าเดียว	๐.๘๐๗	๑๗๖๐	๐.๘๔
	(ง) คอนกรีตบล็อกกลวง ๘๐ มม. ไม่ฉาบ	๐.๕๔๖	๒๒๑๐	๐.๕๒

ลำดับ	วัสดุ	k (W/(m . °C))	ρ (kg/m ³)	c_p (kJ/(kg. °C))
	(จ) คอนกรีตสแลบ	๑.๔๔๒	๒๔๐๐	๐.๙๒
	(ฉ) ปูนฉาบ (ซีเมนต์ผสมทราย)	๐.๗๒	๑๘๖๐	๐.๘๔
๔	คอนกรีตมวลเบา ความหนาแน่นต่าง ๆ			
	(ก) ๖๒๐ กิโลกรัม/ลูกบาศก์เมตร	๐.๑๘๐	๖๒๐	๐.๘๔
	(ข) ๗๐๐ กิโลกรัม/ลูกบาศก์เมตร	๐.๒๑๐	๗๐๐	๐.๘๔
	(ค) ๘๖๐ กิโลกรัม/ลูกบาศก์เมตร	๐.๓๐๓	๘๖๐	๐.๘๔
	(ง) ๑๑๒๐ กิโลกรัม/ลูกบาศก์เมตร	๐.๓๔๖	๑๑๒๐	๐.๘๔
	(จ) ๑๒๘๐ กิโลกรัม/ลูกบาศก์เมตร	๐.๔๗๖	๑๒๘๐	๐.๘๔
	(ฉ) ปูนฉาบสำหรับคอนกรีตมวลเบา	๐.๓๒๖	๑๒๐๐	๐.๘๔
๕	วัสดุทำฝ้าเพดาน/ผนัง			
	(ก) แผ่นยิปซัม	๐.๒๘๒	๘๐๐	๑.๐๕
	(ข) กระเบื้องซีเมนต์ใยหินแผ่นเรียบ	๐.๓๕๗	๑๗๐๐	๑.๐๐
	(ค) ไม้อัด	๐.๒๑๓	๕๐๐	๑.๒๑
	(ง) แผ่นไฟเบอร์ (fiber board)	๐.๐๕๒	๒๖๔	๑.๓๐
	(จ) เซลโลกรีตชนิดธรรมดา	๐.๑๐๖	๕๐๐	๑.๓๐
	(ฉ) เซลโลกรีตชนิดโฟม	๐.๐๖๘	๓๐๐	๑.๓๐
	(ช) แผ่นไฟเบอร์ซานอ้อย	๐.๐๕๒	๒๕๐	๑.๒๖
	(ซ) แผ่นไม้ก๊อกล	๐.๐๔๒	๑๔๔	๒.๐๑
	(ฌ) พลาสติกฉนวนยิปซัม	๐.๒๓๐	๗๒๐	๑.๐๕
๖	ฉนวนใยแก้ว (ไฟเบอร์กลาส) แบบม้วน (blanket) แบบแผ่น (rigid board) และแบบท่อสำเร็จ (rigid pipe section)			
	(ก) ความหนาแน่น ๑๐ กิโลกรัม/ลูกบาศก์เมตร	๐.๐๔๖	๑๐	๐.๕๖
	(ข) ความหนาแน่น ๑๒ กิโลกรัม/ลูกบาศก์เมตร	๐.๐๔๒	๑๒	๐.๕๖
	(ค) ความหนาแน่น ๑๖ กิโลกรัม/ลูกบาศก์เมตร	๐.๐๓๘	๑๖	๐.๕๖
	(ง) ความหนาแน่น ๒๔ กิโลกรัม/ลูกบาศก์เมตร	๐.๐๓๕	๒๔	๐.๕๖
	(จ) ความหนาแน่น ๓๒-๔๘ กิโลกรัม/ลูกบาศก์เมตร	๐.๐๓๓	๓๒ - ๔๘	๐.๕๖
	(ฉ) ความหนาแน่น ๕๖ - ๖๕ กิโลกรัม/ลูกบาศก์เมตร	๐.๐๓๑	๕๖ - ๖๕	๐.๕๖

ลำดับ	วัสดุ	k (W/(m . °C))	ρ (kg/m ³)	c_p (kJ/(kg. °C))
๓	ฉนวนใยหินแบบม้วน (blanket) และแบบแผ่น (rigid board)			
	ความหนาแน่น ๖.๔ - ๓๒	๐.๐๓๕	๖.๔ - ๓๒	๐.๘
๘	ฉนวนชนิดโฟมโพลีสไตรีน แบบขยายตัว			
	(ก) ความหนาแน่น ๕ กิโลกรัม/ลูกบาศก์เมตร	๐.๐๔๓	๕	๑.๒๑
	(ข) ความหนาแน่น ๑๖ กิโลกรัม/ลูกบาศก์เมตร	๐.๐๓๗	๑๖	๑.๒๑
	(ค) ความหนาแน่น ๒๐ กิโลกรัม/ลูกบาศก์เมตร	๐.๐๓๖	๒๐	๑.๒๑
	(ง) ความหนาแน่น ๒๔ - ๓๒ กิโลกรัม/ลูกบาศก์เมตร	๐.๐๓๕	๒๔ - ๓๒	๑.๒๑
๕	โฟมโพลีเอทิลีน	๐.๐๒๕	๔๕	๑.๒๑
๑๐	โฟมโพลียูรีเทน	๐.๐๒๓ - ๐.๐๒๖	๒๔ - ๔๐	๑.๕๕
๑๑	ไม้			
	(ก) ไม้เนื้อแข็ง	๐.๒๑๓	๘๐๐	๑.๓๐
	(ข) ไม้เนื้อแข็งปานกลาง	๐.๑๗๖	๖๐๐	๑.๓๐
	(ค) ไม้เนื้ออ่อน	๐.๑๓๑	๕๐๐	๑.๓๐
	(ง) ไม้อัดซีพบอร์ด	๐.๑๔๔	๘๐๐	๑.๓๐
๑๒	กระดาษอัด	๐.๐๘๖	๔๐๐	๑.๓๘
๑๓	แผ่นกระจก			
	(ก) กระจกใส	๐.๙๖๐	๒๕๐๐	๐.๘๘
	(ข) กระจกสีชา	๐.๙๑๓	๒๕๐๐	๐.๘๘
	(ค) กระจกสะท้อนแสง	๐.๙๑๑	๒๕๐๐	๐.๘๘
	(ง) กระจกเงา	๐.๘๕๓	๒๕๐๐	๐.๘๘
๑๔	โลหะ			
	(ก) โลหะผสมของอลูมิเนียม แบบธรรมดา	๒๑๑	๒๖๗๒	๐.๘๖๖
	(ข) ทองแดง	๓๘๘	๘๙๖๐	๐.๓๕๐
	(ค) เหล็กกล้า	๔๗.๖	๗๘๕๐	๐.๕๐๐

กรณีที่ใช้วัสดุผนังแตกต่างไปจากวัสดุที่กำหนดในตารางที่ ๑.๓ ให้ใช้ผลจากการทดสอบหรือค่าที่ได้รับการรับรองจากหน่วยงานที่เชื่อถือได้

(๓) ค่าความแตกต่างอุณหภูมิเทียบเท่า (equivalent temperature difference, TD_{eq})

ค่าความแตกต่างอุณหภูมิเทียบเท่า คือ ค่าความแตกต่างของอุณหภูมิระหว่างภายนอกและภายในอาคาร รวมถึงผลการดูดกลืนรังสีอาทิตย์ของผนังทึบ ซึ่งขึ้นกับช่วงระยะเวลาในการดูดกลืนรังสีอาทิตย์ สัมประสิทธิ์การดูดกลืนรังสีอาทิตย์ มวลของวัสดุผนัง ทิศทางและมุมเอียงของผนัง โดยมีสมการที่ใช้ในการคำนวณดังต่อไปนี้

(๓.๑) สัมประสิทธิ์การดูดกลืนรังสีอาทิตย์

สัมประสิทธิ์การดูดกลืนรังสีอาทิตย์ของพื้นผิวด้านนอกของผนังทึบซึ่งใช้ในการคำนวณค่าความแตกต่างอุณหภูมิเทียบเท่าให้ใช้ค่าตามที่กำหนดในตารางที่ ๑.๔

ตารางที่ ๑.๔ สัมประสิทธิ์การดูดกลืนรังสีอาทิตย์ของวัสดุผนังและสีภายนอกของผนังชนิดต่าง ๆ ที่ใช้ประกอบการหาค่าความแตกต่างอุณหภูมิเทียบเท่า

พื้นผิวของผนังภายนอกอาคาร	สัมประสิทธิ์การดูดกลืนรังสีอาทิตย์	หมายเหตุ
วัสดุที่ใช้ฉาบหรือปิดผิว แผ่นสะท้อนแสงทำด้วยอลูมิเนียม หินอ่อนสีขาว กรวดล้างสีขาว สีทาภายนอก สีขาว สีเงิน สีเงินหรือสีบรอนซ์สะท้อนแสง	๐.๓	วัสดุที่มีผิวสะท้อนแสง และวัสดุที่มีผิวขาว
วัสดุที่ใช้ฉาบหรือปิดผิว หินอ่อนสีครีมหรือสีอ่อน หินแกรนิตสีครีมหรือสีอ่อน กรวดล้างสีครีมหรือสีอ่อน วัสดุปิดผิวสีอ่อน	๐.๕	วัสดุที่มีผิวสีอ่อน

พื้นผิวของผนังภายนอกอาคาร	สัมประสิทธิ์การดูดกลืนรังสีอาทิตย์	หมายเหตุ
สีทาภายนอก สีครีม สีฟ้าอ่อน สีเขียวอ่อน สีเหลืองอ่อน สีส้มอ่อน		

ตารางที่ ๑.๔ สัมประสิทธิ์การดูดกลืนรังสีอาทิตย์ของวัสดุผนังและสีทาภายนอกของผนังชนิดต่าง ๆ
ที่ใช้ประกอบการหาค่าความแตกต่างอุณหภูมิเทียบเท่า (ต่อ)

พื้นผิวของผนังภายนอกอาคาร	สัมประสิทธิ์การดูดกลืนรังสีอาทิตย์	หมายเหตุ
วัสดุที่ใช้ฉาบหรือปิดผิว คอนกรีตไม่ทาสี อิฐไม่ทาสี แผ่นไฟเบอร์ไม่ทาสี กรวดล้างสีเทา แผ่นซีเมนต์แอสเบสทอสไม่ทาสี สีทาภายนอก สีแดง สีฟ้า สีเขียว สีส้ม สีสนิม (Rustic)	๐.๗	วัสดุที่มีผิวสีค่อนข้างเข้ม
วัสดุที่ใช้ฉาบหรือปิดผิว อิฐสีแดง แอสฟัลต์ คอนกรีตสีเทาเข้มและสีดำ วัสดุผนังหลังคาสีเขียวเข้มและ สีแดงเข้ม	๐.๕	วัสดุที่มีผิวสีเข้ม

พื้นผิวของผนังภายนอกอาคาร	สัมประสิทธิ์การดูดกลืนรังสีอาทิตย์	หมายเหตุ
สีทาภายนอก สีน้ำเงินหรือสีเขียวเข้ม สีเทาเข้ม สีน้ำตาลเข้ม สีดำ		

(๓.๒) ผลคูณของความหนาแน่นและความร้อนจำเพาะ (density - specific heat product, *DSH*) ของวัสดุผนัง

กรณีที่ผนังทึบประกอบด้วยวัสดุ i เพียงชนิดเดียวที่มีความหนาแน่นเท่ากับ ρ_i ความร้อนจำเพาะเท่ากับ c_{pi} และมีความหนาเท่ากับ Δx_i ผลคูณของความหนาแน่นและความร้อนจำเพาะให้คำนวณจากสมการดังนี้

$$DSH_i = (\rho_i)(c_{pi})(\Delta x_i)$$

สำหรับกรณีที่ผนังทึบประกอบด้วยวัสดุที่แตกต่างกัน n ชนิด ผลคูณของความหนาแน่นและความร้อนจำเพาะ ให้คำนวณจากสมการดังนี้

$$DSH = DSH_1 + DSH_2 + \dots + DSH_n$$

เมื่อ DSH_i คือ ผลคูณของความหนาแน่นและความร้อนจำเพาะของวัสดุ i มีหน่วยเป็นกิโลจูลต่อตารางเมตร - องศาเซลเซียส ($\text{kJ}/(\text{m}^2 \cdot ^\circ\text{C})$)

ρ_i คือ ความหนาแน่นของวัสดุ i มีหน่วยเป็นกิโลกรัมต่อลูกบาศก์เมตร (kg/m^3) ตามค่าที่กำหนดในตารางที่ ๑.๓

c_{pi} คือ ความจุความร้อนจำเพาะของวัสดุ i มีหน่วยเป็นกิโลจูลต่อกิโลกรัม องศาเซลเซียส ($\text{kJ}/(\text{kg} \cdot ^\circ\text{C})$) ตามค่าที่กำหนดในตารางที่ ๑.๓

Δx_i คือ ความหนาของวัสดุ i มีหน่วยเป็นเมตร (m)

กรณีที่ผนังมีช่องว่างอากาศอยู่ภายใน ให้ถือว่าช่องว่างอากาศดังกล่าวนี้ไม่ทำให้ผลคูณของความหนาแน่นและความร้อนจำเพาะของผนังเปลี่ยนแปลงไป

(๓.๓) มุมเอียงของผนัง คือ มุมที่ผนังกระทำกับพื้นผิวโลกหรือพื้นดิน โดยกำหนดให้ผนังแนวตั้งมีค่ามุมเอียงเท่ากับ ๙๐ องศา

(๓.๔) ค่าความแตกต่างอุณหภูมิเทียบเท่า (TD_{eq}) ของผนังทึบ

ค่าความแตกต่างอุณหภูมิเทียบเท่าของผนังทึบสำหรับอาคารแต่ละประเภท ซึ่งขึ้นอยู่กับค่าสัมประสิทธิ์การดูดกลืนรังสีอาทิตย์ของพื้นผิวด้านนอกของผนัง ค่าผลคูณของความหนาแน่นและความร้อนจำเพาะของวัสดุผนัง ทิศทางและมุมเอียงของผนังให้ขึ้นไปตามค่าที่กำหนดในตารางภาคผนวกท้ายประกาศนี้

(๔) สัมประสิทธิ์การถ่ายเทความร้อนรวมของกระจกหรือผนังโปร่งแสง (U)

ค่าสัมประสิทธิ์การถ่ายเทความร้อนรวมของกระจกหรือผนังโปร่งแสงให้คำนวณโดยใช้วิธีการเดียวกับการคำนวณค่าสัมประสิทธิ์การถ่ายเทความร้อนรวมของผนังทึบตามข้อ ๒ (๒) โดยเลือกใช้สมการ ในข้อ ๒ (๒) (๒.๓) (๒.๓.๑) หรือ (๒.๓.๒) แล้วแต่กรณี ทั้งนี้ขึ้นอยู่กับชนิดของกระจกหรือผนังโปร่งแสง

ค่าสัมประสิทธิ์การถ่ายเทความร้อนรวมนี้ให้ใช้ค่าจากผู้ผลิต โดยค่าสัมประสิทธิ์ดังกล่าวต้องมีผลการทดสอบและวิธีการคำนวณที่ได้รับการรับรองจากหน่วยงานที่เชื่อถือได้ ในกรณีที่ไม่มีค่าดังกล่าวจากผู้ผลิต ให้ใช้วิธีการคำนวณตามสมการดังต่อไปนี้

(๔.๑) กระจกชั้นเดียว

ค่าสัมประสิทธิ์การถ่ายเทความร้อนรวมของกระจกหรือผนังโปร่งแสงชั้นเดียว ให้คำนวณจากสมการดังต่อไปนี้

$$U_f = \frac{1}{R_f} \quad \text{และ}$$

$$R_f = R_i + \frac{\Delta x}{k_g} + R_o$$

เมื่อ R_f คือ ค่าความต้านทานความร้อนรวมของกระจกหรือผนังโปร่งแสง มีหน่วยเป็น ตารางเมตร - องศาเซลเซียสต่อวัตต์ ($(m^2 \cdot ^\circ C)/W$)

R_i และ R_o คือ ค่าความต้านทานความร้อนของฟิล์มอากาศภายในและภายนอกอาคาร มีหน่วยเป็นตารางเมตร - องศาเซลเซียสต่อวัตต์ ($(m^2 \cdot ^\circ C)/W$) ให้ขึ้นไปตามค่าที่กำหนดในตารางที่ ๑.๑

Δx คือ ความหนาของกระจกหรือผนังโปร่งแสง มีหน่วยเป็นเมตร (m)

k_g คือ สัมประสิทธิ์การนำความร้อนของวัสดุกระจกหรือผนังโปร่งแสง มีหน่วยเป็นวัตต์ต่อเมตร - องศาเซลเซียส ($W/(m \cdot ^\circ C)$)

(๔.๒) กระจกลามิเนต

ค่าสัมประสิทธิ์การถ่ายเทความร้อนรวมของกระจกลามิเนต ให้คำนวณโดยใช้สมการในข้อ ๒ (๒) (๒.๓) (๒.๓.๑)

(๔.๓) ระบบหน้าต่างที่ประกอบด้วยกระจกหรือผนังโปร่งแสงหลายชั้น และมีช่องว่างอากาศภายใน

ในการคำนวณค่าความต้านทานความร้อนของระบบหน้าต่างที่ประกอบด้วยกระจกหรือผนังโปร่งแสงหลายชั้น ให้ใช้สมการในข้อ ๒ (๒) (๒.๓) (๒.๓.๒) และให้ใช้ค่าความต้านทานความร้อนของช่องว่างอากาศตามที่กำหนด ในตารางที่ ๑.๕ ดังต่อไปนี้

ตารางที่ ๑.๕ ค่าความต้านทานความร้อนของช่องว่างอากาศที่อยู่ระหว่างแผ่นกระจกหรือผนังโปร่งแสง

ความหนาของช่องว่างอากาศ (mm)	ค่าความต้านทานความร้อนของช่องว่างอากาศ ($m^2 \cdot ^\circ C / W$)	
	พื้นผิวผนังมีค่าสัมประสิทธิ์ การแผ่รังสีสูง	พื้นผิวผนังมีค่าสัมประสิทธิ์ การแผ่รังสีต่ำ
๑๓	๐.๑๑๕	๐.๑๔๕
๑๐	๐.๑๑๐	๐.๑๓๘
๗	๐.๐๙๗	๐.๑๓๐
๖	๐.๐๙๑	๐.๑๒๖
๕	๐.๐๘๔	๐.๑๒๓

สำหรับช่องว่างอากาศระหว่างวัสดุกระจกหรือผนังโปร่งแสงทั่วไป ให้ใช้ค่าพื้นผิวผนังที่มีค่าสัมประสิทธิ์การแผ่รังสีสูง ในกรณีที่กระจกหรือผนังโปร่งแสงด้านที่ติดช่องว่างอากาศนั้นถูกเคลือบผิวด้วยวัสดุที่มีค่าสัมประสิทธิ์การแผ่รังสีต่ำ ให้ใช้ค่าพื้นผิวผนังมีค่าสัมประสิทธิ์การแผ่รังสีต่ำ

สำหรับกรณีความหนาของช่องว่างอากาศมีค่าอยู่ระหว่างค่าที่กำหนดไว้ในตารางที่ ๑.๕ ให้ใช้วิธีเชิงเส้นประมาณค่าในช่วงที่ต้องการเพื่อหาความต้านทานความร้อนของช่องว่างอากาศ ในกรณีที่ช่องว่างอากาศมีความหนาเกินกว่า ๑๓ มิลลิเมตร ให้ใช้ค่าความต้านทานความร้อนของช่องว่างอากาศที่ความกว้าง ๑๓ มิลลิเมตร

(๕) ค่าความแตกต่างอุณหภูมิระหว่างภายในและภายนอกอาคาร (ΔT)

ค่าความแตกต่างของอุณหภูมิระหว่างภายในและภายนอกอาคาร คือ ค่าความแตกต่างระหว่างอุณหภูมิของอากาศภายในบริเวณปรับอากาศของอาคารกับอุณหภูมิอากาศภายนอกอาคาร ซึ่งใช้ในการคำนวณการนำความร้อนผ่านกระจกหรือผนังโปร่งแสง ในสมการคำนวณค่า $OTTV$ ในข้อ ๒ (๑) (๑.๑) ค่าความแตกต่างอุณหภูมิระหว่างภายในและภายนอกอาคารสำหรับอาคารแต่ละประเภทให้ใช้ค่าที่กำหนดในตารางที่ ๑.๖ ดังต่อไปนี้

ตารางที่ ๑.๖ ค่าความแตกต่างอุณหภูมิระหว่างภายในและภายนอกอาคารสำหรับอาคารแต่ละประเภท

ประเภทอาคาร	ค่าความแตกต่างอุณหภูมิภายในและภายนอกอาคาร ΔT ($^{\circ}\text{C}$)
สถานศึกษา สำนักงาน	๕
โรงแรมรศพ ศูนย์การค้า สถานบริการ ห้างสรรพสินค้า อาคารชุมนุมคน	๕
โรงแรม สถานพยาบาล อาคารชุด	๓

(๖) สัมประสิทธิ์การถ่ายเทความร้อนจากรังสีอาทิตย์ (solar heat gain coefficient, *SHGC*)

สัมประสิทธิ์การถ่ายเทความร้อนจากรังสีอาทิตย์ คือ อัตราส่วนของรังสีอาทิตย์ที่ส่งผ่านวัสดุผนังและหลังคาส่วนที่โปร่งแสงหรือโปร่งใสของช่องแสง และก่อให้เกิดการถ่ายเทความร้อนเข้าภายในอาคาร ค่าดังกล่าวรวมผลของรังสีอาทิตย์ที่ส่งผ่านกระจกหรือวัสดุโปร่งแสงโดยตรงกับการถ่ายเทความร้อนที่เกิดจากรังสีอาทิตย์ที่ถูกดูดกลืนไว้ในตัวกระจกหรือวัสดุโปร่งแสงเข้ามายังภายในอาคาร

ค่าสัมประสิทธิ์การถ่ายเทความร้อนจากรังสีอาทิตย์ให้ใช้ค่าจากผู้ผลิตกระจกหรือวัสดุโปร่งแสงที่มีผลการทดสอบและวิธีการคำนวณที่ได้รับรองจากหน่วยงานที่เชื่อถือได้ ในกรณีที่ไม่มีค่าดังกล่าวให้ใช้ค่าตามที่กำหนดในตารางที่ ๑.๗ ดังต่อไปนี้

ตารางที่ ๑.๗ ค่าสัมประสิทธิ์การถ่ายเทความร้อนจากรังสีอาทิตย์ (*SHGC*) และค่าการส่งผ่านรังสีที่ตามองเห็น (visible transmittance, τ_{vis}) ของกระจกชนิดต่าง ๆ

ความหนาของกระจก (mm)	ชนิดของกระจก	ค่าการส่งผ่านรังสีที่ตามองเห็น (τ_{vis})	สัมประสิทธิ์การถ่ายเทความร้อนจากรังสีอาทิตย์ (<i>SHGC</i>)
กระจกชั้นเดียว ไม่เคลือบผิว			
๖	กระจกใส	๐.๘๘	๐.๗๓
๖	กระจกสีบรอนซ์	๐.๕๔	๐.๕๔
๖	กระจกสีเขียว	๐.๗๖	๐.๕๔
๖	กระจกสีเทา	๐.๔๖	๐.๕๒
๖	กระจกสีฟ้าอมเขียว	๐.๗๕	๐.๕๕
กระจกสะท้อนแสงชั้นเดียว			
๖	กระจกใสเคลือบโลหะสแตนเลส ๒๐%	๐.๒๐	๐.๒๘

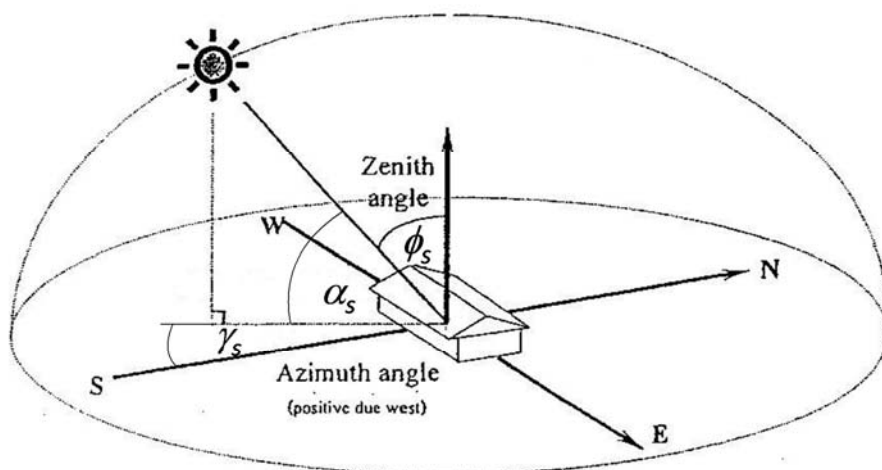
ความหนา ของกระจก (mm)	ชนิดของกระจก	ค่าการส่งผ่านรังสี ที่ตามองเห็น (τ_{vis})	สัมประสิทธิ์ การถ่ายเทความร้อน จากรังสีอาทิตย์ (SHGC)
๖	กระจกใสเคลือบไทเทเนียม ๒๐%	๐.๒๐	๐.๒๗
๖	กระจกใสเคลือบไทเทเนียม ๓๐%	๐.๓๐	๐.๓๕
กระจกสองชั้น ไม่เคลือบผิว			
๖	กระจกใส - กระจกใส	๐.๗๘	๐.๖๐
๖	กระจกสีบรอนซ์ - กระจกใส	๐.๔๗	๐.๔๑
๖	กระจกสีเขียว - กระจกใส	๐.๖๘	๐.๔๑
๖	กระจกสีเทา - กระจกใส	๐.๔๑	๐.๓๕
๖	กระจกสีฟ้าอมเขียว - กระจกใส	๐.๖๗	๐.๔๓
๖	กระจกสีเขียวคุณภาพสูง - กระจกใส	๐.๕๕	๐.๓๓
กระจกสะท้อนแสงสองชั้น			
๖	กระจกใสเคลือบไทเทเนียม ๓๐% และกระจกใส	๐.๒๗	๐.๒๕
กระจกเคลือบสารที่มีสัมประสิทธิ์การแผ่รังสีต่ำสองชั้น (สัมประสิทธิ์การแผ่รังสีเท่ากับ ๐.๒)			
๖	กระจกเคลือบสารที่มีสัมประสิทธิ์การแผ่รังสีต่ำ และกระจกใส	๐.๗๓	๐.๕๓
กระจกเคลือบสารที่มีสัมประสิทธิ์การแผ่รังสีต่ำสองชั้น (สัมประสิทธิ์การแผ่รังสีเท่ากับ ๐.๑)			
๖	กระจกเคลือบสารที่มีสัมประสิทธิ์การแผ่รังสีต่ำ และกระจกใส	๐.๗๒	๐.๔๔
๖	กระจกสีเขียวคุณภาพสูง - กระจกเคลือบสารที่มี สัมประสิทธิ์การแผ่รังสีต่ำ	๐.๕๗	๐.๒๗

(๓) สัมประสิทธิ์การบังแดดของอุปกรณ์บังแดด (shading coefficient, SC)

ค่าสัมประสิทธิ์การบังแดดของอุปกรณ์บังแดดภายนอกอาคาร คือ อัตราส่วนของรังสีอาทิตย์ที่ลอดผ่านอุปกรณ์บังแดดไปตกกระทบยังส่วนโปร่งแสงหรือกระจกของหน้าต่าง ให้คำนวณจากสมการดังต่อไปนี้

(๓.๑) ตำแหน่งและทิศทางของดวงอาทิตย์

ตำแหน่งและทิศทางของดวงอาทิตย์ที่กระทำต่อจุดใด ๆ บนพื้นโลก สามารถระบุได้โดยอาศัยมุมเงยหรือมุมยกขึ้นของดวงอาทิตย์ (altitude, α_s) ซึ่งเป็นมุมที่แนวรังสีตรงของดวงอาทิตย์กระทำกับแนวระดับของพื้นโลก และมุมอะซิมุทของดวงอาทิตย์ (azimuth, γ_s) ซึ่งเป็นมุมที่ตำแหน่งดวงอาทิตย์ในแนวระนาบกระทำกับทิศใต้ของโลก



รูปที่ ๓ ตำแหน่งและทิศทางของดวงอาทิตย์ที่สัมพันธ์กับตำแหน่งของอาคารบนพื้นโลก

ตำแหน่งและทิศทางของดวงอาทิตย์ ให้คำนวณจากสมการดังต่อไปนี้

(๓.๑.๑) เวลาสุริยะ (solar time)

เวลาสุริยะ คือ เวลาที่สอดคล้องกับตำแหน่งของดวงอาทิตย์ โดยเวลาที่ตำแหน่งของดวงอาทิตย์ที่มีค่ามุมเงยหรือมุมยกขึ้น (altitude) สูงสุด คือ เวลาเที่ยงสุริยะ (solar noon) เวลาสุริยะ ให้คำนวณจากสมการดังนี้

$$t_s = t_l - 4(L_{gs} - L_{gl}) + E_{qt}$$

เมื่อ	t_s	คือ	เวลาสุริยะ
	t_l	คือ	เวลามาตรฐานท้องถิ่น
	L_{gs}	คือ	เส้นแวงหลักมาตรฐานสำหรับประเทศไทยเท่ากับ ๑๐๕ องศาตะวันออก
	L_{gl}	คือ	เส้นแวงของตำแหน่งที่พิจารณาสำหรับประเทศไทย ให้ใช้ค่าเท่ากับ ๑๐๐.๕ องศาตะวันออก
	E_{qt}	คือ	สมการของเวลา (equation of time) หรือผลต่างของเวลาสุริยะกับเวลาปกติ มีหน่วยเป็นนาที

สมการของเวลาคำนวณได้จาก

$$E_{qt} = 9.87(\sin 2B) - 7.53(\cos B) - 1.5(\sin B)$$

$$B = \frac{(360^\circ)(j_d - 81)}{364}$$

เมื่อ j_d คือ วันจูเลียน (Julian date) คือ ลำดับที่ของวันในหนึ่งปี

เช่น ๑ = วันที่ ๑ มกราคม หรือ ๑๕๒ = วันที่ ๑ มิถุนายน เป็นต้น

(๓.๑.๒) ความสัมพันธ์เชิงคณิตศาสตร์ของตำแหน่งของดวงอาทิตย์มุมเงย และมุมอะซิมุทของดวงอาทิตย์ สามารถคำนวณได้จากสมการดังนี้

$$\sin \alpha_s = (\sin L_t)(\sin \delta) + (\cos L_t)(\cos \delta)(\cos \omega)$$

$$\sin \gamma_s = \frac{(\cos \delta)(\sin \omega)}{(\cos \alpha_s)}$$

เมื่อ L_t คือ เส้นรุ้ง (latitude) ของตำแหน่งที่พิจารณา เช่น กรุงเทพมหานคร ให้ใช้ค่าเท่ากับ ๑๓.๗ องศาเหนือ

δ คือ มุมเบี่ยงของดวงอาทิตย์ หรือมุมเดคลิเนชัน (declination angle) มีหน่วยเป็นเรเดียน (rad)

ω คือ มุมแทนตำแหน่งของดวงอาทิตย์ก่อนหรือหลังเวลาที่เที่ยงสุริยะ (solar hour angle) มีหน่วยเป็นเรเดียน (rad)

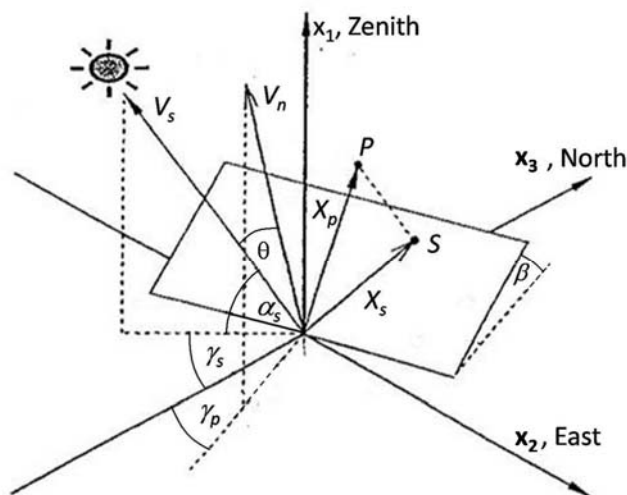
$$\omega = \pi(t_s - 12)/12$$

มุมเบี่ยงของดวงอาทิตย์ คือ มุมที่แนวเส้นแวงอาทิตย์ไปยังจุดกึ่งกลางของโลกกระทำกับระนาบเส้นศูนย์สูตร มุมเบี่ยงของดวงอาทิตย์สำหรับวันจูเลียน (j_d) ใด ๆ ให้คำนวณจากสมการดังนี้

$$\delta = 23.45 \sin\left(\frac{(360^\circ)(284 + j_d)}{365}\right)$$

(๓.๒) การคำนวณค่าสัมประสิทธิ์การบังแดดของอุปกรณ์บังแดด

ตำแหน่งและทิศทางของดวงอาทิตย์ ให้คำนวณจากสมการดังนี้



รูปที่ ๔ ตำแหน่งและทิศทางของระนาบและจุดต่าง ๆ บนระนาบที่สัมพันธ์กับตำแหน่งของดวงอาทิตย์

พิจารณาพิกัด (x_1, x_2, x_3) ซึ่งถูกกำหนดด้วยเส้นซิมิท (zenith) ทิศตะวันออก และทิศเหนือ เวกเตอร์แสดงทิศทางของดวงอาทิตย์ (โซลาร์เวกเตอร์, V_s^x) และเวกเตอร์ของระนาบเอียง (V_n^x) ซึ่งตั้งฉากกับระนาบเอียง ให้คำนวณจากสมการดังต่อไปนี้

$$V_s^x = \begin{bmatrix} \sin \alpha_s \\ -\cos \alpha_s \cdot \sin \gamma_s \\ -\cos \alpha_s \cdot \cos \gamma_s \end{bmatrix}, \text{ โซลาร์เวกเตอร์}$$

$$V_n^x = \begin{bmatrix} \cos \beta \\ -\sin \beta \cdot \sin \gamma_p \\ -\sin \beta \cdot \cos \gamma_p \end{bmatrix}, \text{ เวกเตอร์ของระนาบเอียง}$$

เมื่อ θ คือมุมระหว่างเวกเตอร์ทั้งสอง ให้คำนวณค่า $\cos \theta$ จากสมการดังนี้

$$\cos \theta = (V_s^x, V_n^x)$$

$$= (\sin \alpha_s)(\cos \beta) + (\cos \alpha_s)(\sin \gamma_s)(\sin \beta)(\sin \gamma_p) + (\cos \alpha_s)(\cos \gamma_s)(\sin \beta)(\cos \gamma_p)$$

เมื่อ β คือ มุมเอียง (inclination angle) ของระนาบที่พิจารณา

γ_p คือ มุมอะซิมุทของระนาบที่พิจารณา (azimuth of surface)

$\cos \theta$ คือ โคไซน์ของมุมระหว่างระนาบที่พิจารณากับทิศทางของดวงอาทิตย์ (โซลาร์เวกเตอร์)

(๓.๒.๑) รังสีอาทิตย์บนระนาบที่ไม่มีการบังแดด

กรณีที่ช่องแสงของผนังหรือระนาบใดๆ ไม่มีการบังแดดปริมาณรังสีรวมของดวงอาทิตย์ทั้งหมดที่ตกกระทบลงบนระนาบดังกล่าว ให้คำนวณจากสมการดังนี้

$$E_{et\theta} = E_{es} \cos \theta + E_{ed} \frac{(1 + \cos \beta)}{2}$$

เมื่อ E_{es} คือ รังสีตรงของดวงอาทิตย์ มีหน่วยเป็นวัตต์ต่อตารางเมตร (W/m^2)

E_{ed} คือ รังสีกระจายของดวงอาทิตย์บนพื้นผิวแนวนอน มีหน่วยเป็นวัตต์ต่อตารางเมตร (W/m^2)

(๓.๒.๒) ตำแหน่งเกิดเงาเหนือระนาบที่พิจารณา

จากรูปที่ ๕ หากกำหนดให้ X_p เป็นเวกเตอร์แสดงพิกัดของจุด P ซึ่งอยู่เหนือระนาบที่พิจารณาและให้ระยะทางจากระนาบเอียงถึงจุด P เท่ากับ h

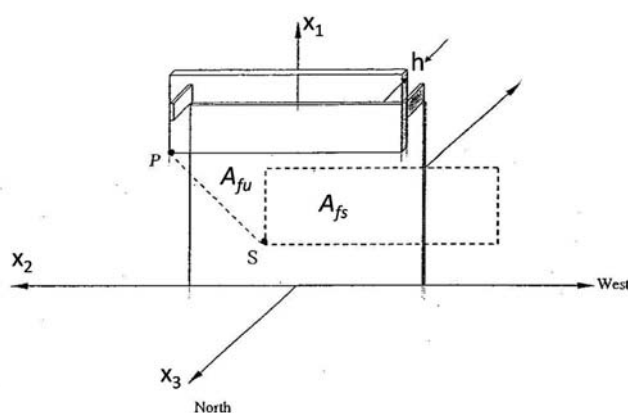
ให้ S เป็นเงาของจุด P ที่ตกลงบนระนาบที่พิจารณาเมื่อได้รับแสงอาทิตย์ เวกเตอร์ X_s แสดงพิกัดของจุด S เวกเตอร์ X_p และเวกเตอร์ V_s^x มีความสัมพันธ์กันดังนี้

$$X_s = X_p - \frac{hV_s^x}{\cos \theta}$$

เงาจะเกิดขึ้นบนระนาบที่พิจารณา ก็ต่อเมื่อจุดที่ทำให้เกิดเงาอยู่เหนือหรือหน้าระนาบที่พิจารณา และเมื่อดวงอาทิตย์หันเข้าหาระนาบที่พิจารณา

(๓.๒.๓) เงาที่เกิดจากอุปกรณ์บังแดด

ให้พิจารณาอุปกรณ์บังแดดแนวนอนที่ติดตั้งอยู่ด้านหน้าของหน้าต่างในรูปดังนี้



รูปที่ ๕ การบังแดดโดยอุปกรณ์บังแดดแนวนอนที่ติดตั้งอยู่ด้านหน้าของหน้าต่าง

หน้าต่างหันไปทางทิศเหนือ จุด P จะอยู่ที่มุมของอุปกรณ์บังแดด ถ้าพิกัดของจุด P แทนด้วย X_p พิกัดของจุด S หรือจุดเงาที่เกิดขึ้นบนระนาบของหน้าต่างอันเนื่องมาจากจุด P แทนด้วย X_s เวกเตอร์ X_s คำนวณได้จากสมการในข้อ ๒ (๓) (๓.๒) (๓.๒.๒) สำหรับกรณีนี้ h คือ ระยะทางระหว่างอุปกรณ์บังแดดกับหน้าต่าง พื้นที่ของเงาที่เกิดขึ้น คือ พื้นที่ที่เกิดจากการต่อจุดของจุดเงาที่เกิดจากมุม แต่ละมุมของอุปกรณ์บังแดด พื้นที่ A_{fs} คือ พื้นที่ที่เกิดเงาบนหน้าต่าง ซึ่งก็คือพื้นที่ที่ไม่ได้รับรังสีตรงจาก ดวงอาทิตย์ พื้นที่ A_{fu} คือ พื้นที่ที่ไม่เกิดเงาบนหน้าต่าง ทั้งรังสีตรง และบางส่วนของรังสีกระจายของดวงอาทิตย์ จึงตกลงบนพื้นที่ส่วน A_{fu} นี้ ขณะที่เฉพาะรังสีกระจาย บางส่วนของดวงอาทิตย์เท่านั้นที่ตกลงบนพื้นที่ส่วน A_{fs}

(๓.๒.๔) รังสีอาทิตย์ที่ตกกระทบหน้าต่างที่มีอุปกรณ์บังแดด

ถ้าพื้นที่ของหน้าต่างที่ไม่อยู่ภายใต้เงาคือ A_{fu} และพื้นที่หน้าต่างทั้งหมด คือ A_f รังสีอาทิตย์ที่ผ่านอุปกรณ์บังแดดมาตกกระทบบนหน้าต่าง (E_{ew}) สำหรับหน้าต่างที่มีมุมเอียง β ให้คำนวณจากสมการดังนี้

$$E_{ew} = (A_{fu} / A_f)(E_{es})(\cos \theta) + (E_{ed}) \frac{(1 + \cos \beta)}{2}$$

(๓.๒.๕) สัมประสิทธิ์การบังแดดของอุปกรณ์บังแดดภายนอกอาคาร (SC)

ค่าสัมประสิทธิ์การบังแดดของอุปกรณ์บังแดดภายนอกอาคาร (SC) ให้คำนวณจากสมการดังนี้

$$SC = \frac{E_{ew}}{E_{et\theta}}$$

เมื่อ E_{ew} คือ รังสีอาทิตย์ที่ผ่านอุปกรณ์บังแดดมาตกกระทบบนหน้าต่าง ที่พิจารณา มีหน่วยเป็นวัตต์ต่อตารางเมตร (W/m^2)

$E_{et\theta}$ คือ รังสีรวมของดวงอาทิตย์ทั้งหมดที่ตกกระทบบนหน้าต่างที่พิจารณา เสมือนหนึ่งไม่มีอุปกรณ์บังแดด มีหน่วยเป็นวัตต์ต่อตารางเมตร (W/m^2)

ค่าเฉลี่ยตลอดปีของค่าสัมประสิทธิ์การบังแดดของอุปกรณ์บังแดด หาได้จากอัตราส่วนของผลรวมของปริมาณรังสีอาทิตย์ที่ผ่านอุปกรณ์บังแดดมาตกกระทบบนหน้าต่างที่พิจารณาตลอดช่วงระยะเวลาใช้งานอาคารในแต่ละวันของวันอ้างอิง ๔ วัน ต่อผลรวมของปริมาณรังสีอาทิตย์ทั้งหมดที่ตกกระทบบนหน้าต่างที่พิจารณาเสมือนหนึ่งไม่มีอุปกรณ์บังแดดในช่วงเวลาเดียวกัน โดยที่วันอ้างอิงทั้ง ๔ วัน คือวันที่ ๒๑ มีนาคม ๒๒ มิถุนายน ๒๓ กันยายน และ ๒๒ ธันวาคม

ค่าเฉลี่ยตลอดปีของค่าสัมประสิทธิ์การบังแดดของอุปกรณ์บังแดด ให้คำนวณจากสมการดังนี้

$$(SC)_y = \frac{\left[\left(\sum_{h=i}^n E_{ew} \right)_{21\text{March}} + \left(\sum_{h=i}^n E_{ew} \right)_{22\text{June}} + \left(\sum_{h=i}^n E_{ew} \right)_{23\text{September}} + \left(\sum_{h=i}^n E_{ew} \right)_{22\text{December}} \right]}{\left[\left(\sum_{h=i}^n E_{et\theta} \right)_{21\text{March}} + \left(\sum_{h=i}^n E_{et\theta} \right)_{22\text{June}} + \left(\sum_{h=i}^n E_{et\theta} \right)_{23\text{September}} + \left(\sum_{h=i}^n E_{et\theta} \right)_{22\text{December}} \right]}$$

เมื่อ $(SC)_y$ คือ ค่าเฉลี่ยตลอดปีของค่าสัมประสิทธิ์การบังแดดของอุปกรณ์บังแดด
ภายนอกอาคาร

i และ n คือ ชั่วโมงที่ดวงอาทิตย์ขึ้นและตก

รังสีตรง (E_{es}) และรังสีกระจาย (E_{ed}) ของดวงอาทิตย์บนพื้นผิวแนวนอน สำหรับวันอ้างอิง ๔ วัน ให้ใช้ค่าตามที่กำหนดในตารางที่ ๑.๘ ดังต่อไปนี้

ตารางที่ ๑.๘ รังสีตรง (beam, E_{es}) และรังสีกระจาย (diffuse, E_{ed}) ของดวงอาทิตย์ สำหรับวันอ้างอิง ๔ วัน

เวลา	พลังงานของรังสีอาทิตย์ (W/m^2)							
	๒๑ มีนาคม		๒๒ มิถุนายน		๒๓ กันยายน		๒๒ ธันวาคม	
	beam	diffuse	beam	diffuse	beam	diffuse	beam	diffuse
๑.๐๐	๐.๐	๐.๐	๐.๐	๐.๐	๐.๐	๐.๐	๐.๐	๐.๐
๒.๐๐	๐.๐	๐.๐	๐.๐	๐.๐	๐.๐	๐.๐	๐.๐	๐.๐
๓.๐๐	๐.๐	๐.๐	๐.๐	๐.๐	๐.๐	๐.๐	๐.๐	๐.๐
๔.๐๐	๐.๐	๐.๐	๐.๐	๐.๐	๐.๐	๐.๐	๐.๐	๐.๐
๕.๐๐	๐.๐	๐.๐	๐.๐	๐.๐	๐.๐	๐.๐	๐.๐	๐.๐
๖.๐๐	๐.๐	๐.๐	๗.๕	๕.๖	๐.๐	๐.๐	๐.๐	๐.๐
๗.๐๐	๖๘.๕	๔๔.๕	๑๐๕.๐	๗๗.๘	๕๔.๔	๗๗.๑	๖๔.๔	๑๕.๕

เวลา	พลังงานของรังสีอาทิตย์ (W/m^2)							
	๒๑ มีนาคม		๒๒ มิถุนายน		๒๓ กันยายน		๒๒ ธันวาคม	
	beam	diffuse	beam	diffuse	beam	diffuse	beam	diffuse
๘.๐๐	๑๘๕.๓	๑๒๑.๖	๑๕๖.๒	๑๔๕.๔	๒๐๒.๓	๑๖๕.๑	๒๓๐.๐	๘๓.๕
๙.๐๐	๒๕๐.๑	๑๕๐.๐	๒๓๕.๖	๒๐๔.๓	๒๕๖.๒	๒๔๑.๘	๔๕๔.๔	๑๔๐.๕
๑๐.๐๐	๓๓๔.๘	๒๔๕.๕	๓๓๘.๖	๒๕๐.๕	๓๖๕.๕	๓๐๒.๐	๖๐๓.๓	๑๘๖.๕
๑๑.๐๐	๔๓๓.๘	๒๘๔.๑	๓๘๑.๒	๒๘๒.๖	๔๑๘.๓	๓๔๑.๔	๗๐๔.๕	๒๑๗.๕
๑๒.๐๐	๕๖๓.๒	๓๐๓.๔	๔๐๑.๑	๒๙๗.๓	๔๓๗.๕	๓๕๗.๕	๗๕๑.๓	๒๓๒.๒
๑๓.๐๐	๕๖๑.๐	๓๐๑.๕	๓๕๗.๐	๒๙๔.๒	๔๒๗.๖	๓๔๕.๐	๗๓๘.๕	๒๒๘.๔
๑๔.๐๐	๔๒๗.๓	๒๗๕.๘	๓๖๕.๑	๒๗๓.๖	๓๘๘.๐	๓๑๖.๗	๖๖๘.๗	๒๐๖.๗
๑๕.๐๐	๓๖๔.๕	๒๓๘.๗	๓๑๕.๑	๒๓๖.๕	๓๒๑.๗	๒๖๒.๖	๕๕๖.๑	๑๖๘.๘
๑๖.๐๐	๒๗๖.๗	๑๘๑.๒	๒๕๐.๐	๑๘๕.๓	๒๓๓.๕	๑๕๐.๖	๓๘๐.๘	๑๑๗.๗
๑๗.๐๐	๑๗๐.๐	๑๑๑.๓	๑๖๕.๕	๑๒๓.๐	๑๒๕.๒	๑๐๕.๕	๑๘๕.๖	๕๗.๔
๑๘.๐๐	๕๑.๗	๓๓.๕	๗๒.๐	๕๓.๓	๖๖.๑	๑๓.๑	๐.๐	๐.๐
๑๙.๐๐	๐.๐	๐.๐	๐.๐	๐.๐	๐.๐	๐.๐	๐.๐	๐.๐
๒๐.๐๐	๐.๐	๐.๐	๐.๐	๐.๐	๐.๐	๐.๐	๐.๐	๐.๐
๒๑.๐๐	๐.๐	๐.๐	๐.๐	๐.๐	๐.๐	๐.๐	๐.๐	๐.๐
๒๒.๐๐	๐.๐	๐.๐	๐.๐	๐.๐	๐.๐	๐.๐	๐.๐	๐.๐
๒๓.๐๐	๐.๐	๐.๐	๐.๐	๐.๐	๐.๐	๐.๐	๐.๐	๐.๐
๒๔.๐๐	๐.๐	๐.๐	๐.๐	๐.๐	๐.๐	๐.๐	๐.๐	๐.๐

(๘) ค่ารังสีอาทิตย์ที่มีผลต่อการถ่ายเทความร้อน (effective solar radiation, *ESR*)

ค่ารังสีอาทิตย์ที่มีผลต่อการถ่ายเทความร้อน คือ รังสีอาทิตย์รวมที่ตกกระทบบนผนังที่มีมุมเอียงแตกต่างกันในแต่ละทิศทาง การวัดค่ามุมเอียงของผนังของอาคาร ให้วัดจากมุมที่ผนังอาคารกระทำกับพื้นผิวโลก (หรือพื้นดิน) โดยผนังในแนวตั้งจะมีค่ามุมเอียงเท่ากับ ๙๐ องศา ขณะที่ผนังในแนวระนาบนอน (หรือหลังคาแบบเรียบ) จะมีค่ามุมเอียงเท่ากับ ๐ องศา

ค่ารังสีอาทิตย์ที่มีผลต่อการถ่ายเทความร้อนสำหรับมุมเอียงและทิศทางผนังต่าง ๆ ของอาคารแต่ละประเภท ให้ใช้ค่าที่กำหนดในตารางที่ ๑.๕ ตารางที่ ๑.๑๐ และตารางที่ ๑.๑๑ (กรณีที่มีมุมเอียงและทิศทางไม่ตรงกับค่าในตาราง ให้ใช้วิธีประมาณค่าในช่วง) ดังต่อไปนี้

ตารางที่ ๑.๘ ค่ารังสีอาทิตย์ที่มีผลต่อการถ่ายเทความร้อน (ESR) สำหรับอาคารประเภทสถานศึกษา หรือสำนักงาน

มุมเอียง (องศา)	ค่ารังสีอาทิตย์ที่มีผลต่อการถ่ายเทความร้อนตามทิศทางของผนัง (W/m ²)							
	เหนือ	ตะวันออก เฉียงเหนือ	ตะวันออก	ตะวันออก เฉียงใต้	ใต้	ตะวันตก เฉียงใต้	ตะวันตก	ตะวันตก เฉียงเหนือ
๐	๔๓๗.๓๘	๔๓๗.๓๘	๔๓๗.๓๘	๔๓๗.๓๘	๔๓๗.๓๘	๔๓๗.๓๘	๔๓๗.๓๘	๔๓๗.๓๘
๑๕	๔๐๕.๐๐	๔๒๑.๗๔	๔๓๓.๖๑	๔๔๐.๐๐	๔๔๑.๖๒	๔๓๘.๕๐	๔๓๑.๕๑	๔๑๕.๕๓
๓๐	๓๕๘.๕๕	๓๕๐.๒๐	๔๑๒.๕๖	๔๒๕.๔๘	๔๒๘.๕๕	๔๒๒.๕๘	๔๐๘.๓๕	๓๕๘.๖๕
๔๕	๓๐๖.๖๘	๓๔๘.๓๑	๓๗๕.๕๘	๓๕๗.๑๗	๔๐๑.๔๗	๓๕๓.๒๐	๓๗๒.๕๗	๓๔๑.๖๑
๖๐	๒๕๕.๓๗	๓๐๑.๖๐	๓๓๗.๖๑	๓๕๘.๔๔	๓๖๓.๔๕	๓๕๓.๑๘	๓๒๘.๖๒	๒๕๓.๓๓
๗๕	๒๑๒.๓๕	๒๕๕.๖๐	๒๕๑.๒๑	๓๑๒.๖๕	๓๑๗.๗๐	๓๐๖.๕๒	๒๘๑.๑๑	๒๑๖.๗๐
๙๐	๑๘๕.๐๖	๒๑๕.๘๔	๒๔๔.๕๓	๒๖๓.๑๔	๒๖๗.๔๑	๒๕๖.๘๒	๒๓๔.๕๘	๒๐๗.๖๒

ตารางที่ ๑.๑๐ ค่ารังสีอาทิตย์ที่มีผลต่อการถ่ายเทความร้อน (ESR) สำหรับอาคารประเภทโรงแรมหรู ศูนย์การค้า สถานบริการ ห้างสรรพสินค้า หรืออาคารชุมนุมคน

มุมเอียง (องศา)	ค่ารังสีอาทิตย์ที่มีผลต่อการถ่ายเทความร้อนตามทิศทางของผนัง (W/m ²)							
	เหนือ	ตะวันออก เฉียงเหนือ	ตะวันออก	ตะวันออก เฉียงใต้	ใต้	ตะวันตก เฉียงใต้	ตะวันตก	ตะวันตก เฉียงเหนือ
๐	๓๒๖.๕๕	๓๒๖.๕๕	๓๒๖.๕๕	๓๒๖.๕๕	๓๒๖.๕๕	๓๒๖.๕๕	๓๒๖.๕๕	๓๒๖.๕๕
๑๕	๓๐๓.๑๕	๓๐๗.๕๐	๓๑๕.๖๖	๓๒๓.๖๓	๓๓๐.๑๔	๓๓๓.๘๐	๓๓๑.๕๑	๓๒๑.๓๑
๓๐	๒๖๘.๐๘	๒๗๘.๖๐	๒๕๓.๘๒	๓๐๘.๔๔	๓๑๕.๔๒	๓๒๔.๓๕	๓๑๕.๑๐	๒๕๕.๓๒
๔๕	๒๒๒.๔๖	๒๔๓.๐๗	๒๖๔.๒๗	๒๘๓.๗๑	๒๕๗.๑๘	๓๐๑.๕๕	๒๕๒.๕๐	๒๖๖.๐๔
๖๐	๑๘๗.๔๑	๒๐๕.๗๐	๒๓๐.๒๕	๒๕๒.๒๐	๒๖๖.๒๑	๒๖๘.๕๐	๒๕๖.๕๓	๒๒๖.๕๗
๗๕	๑๕๔.๐๖	๑๗๐.๕๒	๑๕๕.๑๒	๒๑๖.๖๓	๒๒๕.๓๑	๒๒๕.๖๖	๒๑๕.๕๕	๑๘๗.๕๖
๙๐	๑๓๓.๕๒	๑๔๓.๑๑	๑๖๒.๐๔	๑๗๕.๗๕	๑๘๕.๒๗	๑๘๗.๒๖	๑๗๗.๕๘	๑๕๓.๓๑

ตารางที่ ๑.๑๑ ค่ารังสีอาทิตย์ที่มีผลต่อการถ่ายเทความร้อน (ESR) สำหรับอาคารประเภทโรงแรม สถานพยาบาล หรืออาคารชุด

มุมเอียง (องศา)	ค่ารังสีอาทิตย์ที่มีผลต่อการถ่ายเทความร้อนตามทิศทางของผนัง (W/m ²)							
	เหนือ	ตะวันออก เฉียงเหนือ	ตะวันออก	ตะวันออก เฉียงใต้	ใต้	ตะวันตก เฉียงใต้	ตะวันตก	ตะวันตก เฉียงเหนือ
๐	๑๕๑.๔๔	๑๕๑.๔๔	๑๕๑.๔๔	๑๕๑.๔๔	๑๕๑.๔๔	๑๕๑.๔๔	๑๕๑.๔๔	๑๕๑.๔๔
๑๕	๑๓๗.๔๕	๑๕๕.๒๔	๑๕๐.๔๕	๑๕๓.๐๑	๑๕๓.๓๓	๑๕๑.๗๖	๑๕๘.๓๘	๑๕๓.๓๕
๓๐	๑๕๗.๕๑	๑๗๑.๘๔	๑๕๑.๗๕	๑๕๖.๘๗	๑๕๗.๖๓	๑๕๔.๖๔	๑๗๑.๑๒	๑๖๘.๕๕
๔๕	๑๓๔.๖๗	๑๕๓.๖๘	๑๖๗.๒๕	๑๗๕.๔๘	๑๗๕.๗๑	๑๗๑.๕๕	๑๖๒.๕๔	๑๔๕.๕๒
๖๐	๑๑๒.๑๓	๑๓๓.๑๗	๑๔๘.๗๖	๑๕๗.๓๓	๑๕๘.๕๓	๑๕๔.๑๒	๑๔๓.๕๔	๑๒๘.๖๕
๗๕	๙๓.๐๘	๑๑๒.๗๔	๑๒๘.๐๕	๑๓๖.๘๗	๑๓๘.๖๖	๑๓๓.๗๔	๑๒๓.๐๑	๑๐๘.๔๕
๙๐	๘๑.๖๘	๙๔.๘๑	๑๐๖.๕๘	๑๑๔.๕๗	๑๑๖.๒๖	๑๑๑.๕๖	๑๐๒.๘๖	๙๑.๔๐

ส่วน ๒

การคำนวณค่าการถ่ายเทความร้อนรวมของหลังคาอาคาร

ข้อ ๓ การคำนวณค่าการถ่ายเทความร้อนรวมของหลังคาอาคาร ให้คำนวณตามหลักเกณฑ์ และวิธีการ ที่กำหนด ดังนี้

(๑) ค่าการถ่ายเทความร้อนรวมของหลังคาอาคาร (roof thermal transfer value, $RTTV$)

(๑.๑) ค่าการถ่ายเทความร้อนรวมของหลังคาอาคารแต่ละส่วน ($RTTV_i$) ให้คำนวณจาก สมการดังต่อไปนี้

$$RTTV_i = (U_r)(1 - SRR)(TD_{eq}) + (U_s)(SRR)(\Delta T) + (SRR)(SHGC)(SC)(ESR)$$

เมื่อ $RTTV_i$ คือ ค่าการถ่ายเทความร้อนรวมของหลังคาอาคารส่วนที่พิจารณามีหน่วย เป็นวัตต์ต่อตารางเมตร (W/m^2)

U_r คือ สัมประสิทธิ์การถ่ายเทความร้อนรวมของหลังคาที่บมีหน่วยเป็นวัตต์ ต่อตารางเมตร - องศาเซลเซียส ($W/(m^2 \cdot ^\circ C)$)

SRR คือ อัตราส่วนพื้นที่ของหลังคาโปร่งแสงต่อพื้นที่ทั้งหมดของหลังคาส่วนที่ พิจารณา

TD_{eq} คือ ค่าความแตกต่างอุณหภูมิเทียบเท่า (equivalent temperature difference) ระหว่างภายนอกและภายในของหลังคาซึ่งรวมถึงผลการดูดกลืนรังสีอาทิตย์ ของหลังคา มีหน่วยเป็นองศาเซลเซียส ($^\circ C$)

U_s คือ สัมประสิทธิ์การถ่ายเทความร้อนรวมของหลังคาโปร่งแสง มีหน่วยเป็นวัตต์ ต่อตารางเมตร - องศาเซลเซียส ($W/(m^2 \cdot ^\circ C)$)

ΔT คือ ค่าความแตกต่างอุณหภูมิระหว่างภายในและภายนอกหลังคา มีหน่วยเป็น องศาเซลเซียส ($^\circ C$)

$SHGC$ คือ สัมประสิทธิ์การถ่ายเทความร้อนจากรังสีอาทิตย์ที่ส่งผ่านหลังคาโปร่งแสง

SC คือ สัมประสิทธิ์การบังแดดของอุปกรณ์บังแดด

ESR คือ ค่ารังสีอาทิตย์ที่มีผลต่อการถ่ายเทความร้อนผ่านหลังคาโปร่งแสงและ/ หรือ หลังคาที่บมีหน่วยเป็นวัตต์ต่อตารางเมตร (W/m^2)

(๑.๒) ค่าการถ่ายเทความร้อนรวมของหลังคาอาคาร ($RTTV$) คือ ค่าเฉลี่ยที่ถ่วงน้ำหนักของค่าการถ่ายเทความร้อนรวมของหลังคาแต่ละส่วน ($RTTV_i$) ให้คำนวณจากสมการดังนี้

$$RTTV = \frac{(A_{w1})(RTTV_1) + (A_{w2})(RTTV_2) + \dots + (A_{wi})(RTTV_i)}{A_{w1} + A_{w2} + \dots + A_{wi}}$$

เมื่อ A_{wi} คือ พื้นที่ของหลังคาส่วนที่พิจารณา ซึ่งรวมพื้นที่หลังคาทึบและพื้นที่หลังคาโปร่งแสง มีหน่วยเป็นตารางเมตร (m^2)

$RTTV_i$ คือ ค่าการถ่ายเทความร้อนรวมของหลังคาอาคารแต่ละส่วนมีหน่วยเป็นวัตต์ต่อตารางเมตร (W/m^2)

(๒) สัมประสิทธิ์การถ่ายเทความร้อนรวมของหลังคาทึบ (U_r)

ค่าสัมประสิทธิ์การถ่ายเทความร้อนของหลังคาทึบ (U_r) แต่ละส่วน ให้คำนวณโดยใช้วิธีการดังต่อไปนี้

(๒.๑) สัมประสิทธิ์การถ่ายเทความร้อนรวม (U)

ให้คำนวณโดยใช้วิธีการเช่นเดียวกับข้อ ๒ (๒) (๒.๑)

(๒.๒) ค่าความต้านทานความร้อนของหลังคาอาคาร (R)

ให้คำนวณโดยใช้วิธีการเช่นเดียวกับข้อ ๒ (๒) (๒.๒)

(๒.๓) ค่าความต้านทานความร้อนรวมของหลังคาอาคาร (R_r) ให้คำนวณโดยใช้วิธีการดังต่อไปนี้

(๒.๓.๑) กรณีหลังคาอาคารประกอบด้วยวัสดุหลายชนิด ให้คำนวณโดยใช้วิธีการเช่นเดียวกับข้อ ๒ (๒) (๒.๓) (๒.๓.๑)

(๒.๓.๒) กรณีหลังคาอาคารมีช่องว่างอากาศอยู่ภายใน ให้คำนวณโดยใช้วิธีการเช่นเดียวกับข้อ ๒ (๒) (๒.๓) (๒.๓.๒)

(๒.๔) มุมเอียงของหลังคา

มุมเอียงของหลังคา คือ มุมที่หลังคากระทำกับพื้นผิวโลกหรือพื้นดิน โดยกำหนดให้หลังคาแบบเรียบมีค่ามุมเอียงเท่ากับ ๐ องศา

(๒.๕) ความต้านทานความร้อนของฟิล์มอากาศและช่องว่างอากาศ

ค่าความต้านทานความร้อนของฟิล์มอากาศและช่องว่างอากาศ ให้คำนวณตามวิธีการดังต่อไปนี้

(๒.๕.๑) ค่าความต้านทานความร้อนของฟิล์มอากาศสำหรับหลังคาอาคารให้ใช้ค่าตามที่กำหนดในตารางที่ ๑.๑๒ ดังต่อไปนี้

ตารางที่ ๑.๑๒ ค่าความต้านทานความร้อนของฟิล์มอากาศสำหรับหลังคาอาคาร

ชนิดของผิววัสดุที่ทำหลังคา	ค่าความต้านทานความร้อนของฟิล์มอากาศ ($m^2 \cdot ^\circ C/W$)				
	ที่ผิวหลังคาด้านใน (R_i) ที่มุมเอียงต่าง ๆ กันจากแนวระนาบ				ที่ผิวหลังคา ด้านนอก (R_o) ที่มุมเอียงใด ๆ
	๐ องศา	๒๒.๕ องศา	๔๕ องศา	๖๐ องศา	
กรณี que พื้นผิวหลังคามีค่าสัมประสิทธิ์การแผ่รังสีสูง	๐.๑๖๒	๐.๑๔๘	๐.๑๓๓	๐.๑๒๖	๐.๐๕๕
กรณี que พื้นผิวหลังคามีค่าสัมประสิทธิ์การแผ่รังสีต่ำ	๐.๘๐๑	๐.๕๕๕	๐.๓๕๑	๐.๒๔๕	

(๒.๕.๒) ค่าความต้านทานความร้อนของช่องว่างอากาศที่อยู่ภายในหลังคาอาคารให้ใช้ค่าตามที่กำหนดในตารางที่ ๑.๑๓ ดังต่อไปนี้

ตารางที่ ๑.๑๓ ค่าความต้านทานความร้อนของช่องว่างอากาศที่อยู่ภายในหลังคาอาคาร

ชนิดของวัสดุที่ใช้ทำผิวหลังคาด้านนอก	ค่าความต้านทานความร้อนของช่องว่างอากาศ ตามความหนาของช่องว่างอากาศ ($m^2 \cdot ^\circ C/W$)			
	๕ มิลลิเมตร	๒๐ มิลลิเมตร	๑๐๐ มิลลิเมตร	
กรณี que พื้นผิวหลังคามีค่าสัมประสิทธิ์การแผ่รังสีสูง				
ความลาดเอียงจากพื้นผิวแนวระนาบ	๐ องศา	๐.๑๑	๐.๑๔๘	๐.๑๗๔
	๒๒.๕ องศา	๐.๑๑	๐.๑๔๘	๐.๑๖๕
	๔๕ องศา	๐.๑๑	๐.๑๔๘	๐.๑๕๘
กรณี que พื้นผิวหลังคามีค่าสัมประสิทธิ์การแผ่รังสีต่ำ				
ความลาดเอียงจากพื้นผิวแนวระนาบ	๐ องศา	๐.๒๕	๐.๕๗๒	๑.๔๒๓
	๒๒.๕ องศา	๐.๒๕	๐.๕๗๑	๑.๐๕๕
	๔๕ องศา	๐.๒๕	๐.๕๗๐	๐.๗๖๘

สำหรับกรณีทั่วไปให้ถือว่าพื้นผิวหลังคามีค่าสัมประสิทธิ์การแผ่รังสีสูง ส่วนกรณีพื้นผิวหลังคามีค่าสัมประสิทธิ์การแผ่รังสีต่ำ ให้ใช้เฉพาะกรณีที่พื้นผิวของหลังคาด้านติดช่องว่างอากาศเป็นผิวสะท้อนรังสี เช่น หลังคาที่มีการติดแผ่นพอยล์สะท้อนรังสี เป็นต้น

สำหรับกรณีที่ช่องว่างอากาศที่อยู่ภายในหลังคามีความหนา ระหว่าง ๕ มิลลิเมตร ถึง ๒๐ มิลลิเมตร หรือระหว่าง ๒๐ มิลลิเมตร ถึง ๑๐๐ มิลลิเมตร ให้ใช้วิธีเชิงเส้นประมาณค่าในแต่ละช่วงที่ต้องการเพื่อหาค่าความต้านทานความร้อนของช่องว่างอากาศ ในกรณีที่ช่องว่างอากาศหนาเกินกว่า ๑๐๐ มิลลิเมตร ให้ใช้ค่าความต้านทานความร้อนของช่องว่างอากาศที่ความหนา ๑๐๐ มิลลิเมตร

(๒.๕.๓) ค่าความต้านทานความร้อนของช่องว่างอากาศระหว่างหลังคาและเพดานในกรณีที่หลังคาห่างจากเพดานเกินกว่า ๒๐๐ มิลลิเมตร และไม่มีชั้นวัสดุระหว่างกลาง ให้ใช้ค่าตามที่กำหนดในตารางที่ ๑.๑๔ ดังต่อไปนี้

ตารางที่ ๑.๑๔ ค่าความต้านทานความร้อนของช่องว่างอากาศระหว่างหลังคาและเพดาน

ชนิดของวัสดุที่ใช้ทำเพดาน	ค่าความต้านทานความร้อนของช่องว่างอากาศ ($m^2 \cdot ^\circ C / W$)
กรณีที่พื้นผิวหลังคามีค่าสัมประสิทธิ์การแผ่รังสีสูง	๐.๔๕๘
กรณีที่พื้นผิวหลังคามีค่าสัมประสิทธิ์การแผ่รังสีต่ำ	๐.๓๕๖

(๒.๖) สัมประสิทธิ์การนำความร้อน (k) และคุณสมบัติอื่น ๆ ของวัสดุให้ใช้ค่าตามที่กำหนดในตารางที่ ๑.๓

(๓) ค่าความแตกต่างอุณหภูมิเทียบเท่า (TD_{eq})

ค่าความแตกต่างอุณหภูมิเทียบเท่า คือ ค่าความแตกต่างของอุณหภูมิระหว่างภายในและภายนอกหลังคาอาคารรวมถึงผลการดูดกลืนรังสีอาทิตย์ของหลังคา ซึ่งขึ้นกับช่วงระยะเวลาในการดูดกลืนรังสีอาทิตย์ สัมประสิทธิ์การดูดกลืนรังสีอาทิตย์ มวลของวัสดุหลังคา รวมถึงทิศทางและมุมเอียงของหลังคา โดยมีวิธีการคำนวณดังต่อไปนี้

(๓.๑) สัมประสิทธิ์การดูดกลืนรังสีอาทิตย์

สัมประสิทธิ์การดูดกลืนรังสีอาทิตย์ของพื้นผิวด้านนอกของหลังคาซึ่งใช้ในการคำนวณค่าความแตกต่างอุณหภูมิเทียบเท่า ให้ใช้ค่าตามที่กำหนดในตารางที่ ๑.๔

(๓.๒) ผลคูณของความหนาแน่นและความร้อนจำเพาะ (density - specific heat product, DSH) ของวัสดุหลังคาที่

ผลคูณของความหนาแน่นและความร้อนจำเพาะของหลังคาที่บ ให้คำนวณโดยใช้วิธีการเช่นเดียวกับข้อ ๒ (๓) (๓.๒)

(๓.๓) ค่าความแตกต่างอุณหภูมิเทียบเท่า (TD_{eq}) ของหลังคาทึบ

ค่าความแตกต่างอุณหภูมิเทียบเท่า (TD_{eq}) ของหลังคาทึบสำหรับอาคารแต่ละประเภท ให้ใช้ค่าตามที่กำหนดในตารางภาคผนวกท้ายประกาศนี้

(๔) สัมประสิทธิ์การถ่ายเทความร้อนรวมของหลังคาโปร่งแสง (U_s)

ค่าสัมประสิทธิ์การถ่ายเทความร้อนรวมของหลังคาโปร่งแสง ให้ใช้ค่าจากผู้ผลิต โดยค่าสัมประสิทธิ์ดังกล่าวต้องมีผลการทดสอบและวิธีการคำนวณที่ได้รับการรับรองจากหน่วยงานที่เชื่อถือได้ ในกรณีที่ไม่มีค่าดังกล่าวจากผู้ผลิต ให้ใช้วิธีการคำนวณเช่นเดียวกับค่าสัมประสิทธิ์การถ่ายเทความร้อนรวมของกระจกหรือผนังโปร่งแสง (U_p) ตามข้อ ๒ (๔) สำหรับค่าความต้านทานความร้อนของฟิล์มอากาศและช่องว่างอากาศภายในหลังคาโปร่งแสง ให้ใช้ค่าจากตารางที่ ๑.๑๒ ตารางที่ ๑.๑๓ และตารางที่ ๑.๑๔

(๕) ค่าความแตกต่างอุณหภูมิระหว่างภายในและภายนอกอาคาร (ΔT)

ค่าความแตกต่างอุณหภูมิระหว่างภายในและภายนอกอาคาร คือ ค่าความแตกต่างระหว่างอุณหภูมิของอากาศในบริเวณปรับอากาศภายในหลังคาและอุณหภูมิอากาศภายนอกอาคาร ซึ่งใช้ในการคำนวณการนำความร้อนผ่านกระจกหรือผนังโปร่งแสง ในสมการคำนวณค่า R_{TTV} ในข้อ ๓ (๑) (๑.๑) ค่าความแตกต่างอุณหภูมิระหว่างภายในและภายนอกหลังคาสำหรับอาคารแต่ละประเภทให้เป็นไปตามที่กำหนดในตารางที่ ๑.๖ เช่นเดียวกับในกรณีของผนังอาคาร

(๖) ค่าสัมประสิทธิ์การถ่ายเทความร้อนจากรังสีอาทิตย์ (solar heat gain coefficient, $SHGC$)

ค่าสัมประสิทธิ์การถ่ายเทความร้อนจากรังสีอาทิตย์ คือ ค่าอัตราส่วนของรังสีอาทิตย์ที่ส่งผ่านวัสดุหลังคาส่วนโปร่งแสงและก่อให้เกิดความร้อนขึ้นภายในอาคาร ค่าดังกล่าวเป็นผลรวมของรังสีอาทิตย์ที่ส่งผ่านหลังคาโปร่งแสงโดยตรงกับการแผ่รังสีอาทิตย์ที่ถูกดูดกลืนไว้ในวัสดุหลังคาโปร่งแสงและถ่ายเทเข้ามาข้างภายในอาคาร ค่าสัมประสิทธิ์การถ่ายเทความร้อนจากรังสีอาทิตย์ให้ใช้ค่าจากผู้ผลิตที่มีผลการทดสอบและวิธีการคำนวณที่ได้รับการรับรองจากหน่วยงานที่เชื่อถือได้ ในกรณีที่ไม่มีค่าดังกล่าว ให้ใช้ค่าที่กำหนดตามตารางที่ ๑.๗

(๗) สัมประสิทธิ์การบังแดดของอุปกรณ์บังแดด (shading coefficient, SC)

ค่าสัมประสิทธิ์การบังแดดของอุปกรณ์บังแดดภายนอกอาคารสำหรับหลังคา ให้คำนวณโดยใช้วิธีการเช่นเดียวกับข้อ ๒ (๗)

(๘) ค่ารังสีอาทิตย์ที่มีผลต่อการถ่ายเทความร้อน (effective solar radiation, ESR)

ค่ารังสีอาทิตย์ที่มีผลต่อการถ่ายเทความร้อนสำหรับหลังคาอาคารแต่ละประเภท ให้ใช้ค่าที่กำหนดตามตารางที่ ๑.๕ ตารางที่ ๑.๑๐ และตารางที่ ๑.๑๑ เช่นเดียวกับในกรณีของผนังอาคาร

หมวด ๒

การคำนวณค่ากำลังไฟฟ้าส่องสว่างสูงสุดของระบบไฟฟ้าแสงสว่าง

ข้อ ๔ การคำนวณค่ากำลังไฟฟ้าส่องสว่างสูงสุดในอาคาร ให้คำนวณตามหลักเกณฑ์ และวิธีการที่กำหนดดังต่อไปนี้

ค่ากำลังไฟฟ้าส่องสว่างสูงสุดที่ติดตั้งในพื้นที่ i คือ ค่ากำลังไฟฟ้าส่องสว่างที่ติดตั้งเฉลี่ยต่อหน่วยพื้นที่ใช้สอยทั้งหมดของบริเวณพื้นที่ i ให้คำนวณจากสมการดังต่อไปนี้

$$LPD_i = \frac{(LW_i + BW_i - NW_i)}{A_i}$$

เมื่อ LPD_i คือ กำลังไฟฟ้าส่องสว่างที่ติดตั้งเฉลี่ยต่อหน่วยพื้นที่ i มีหน่วยเป็นวัตต์ต่อตารางเมตร (W/m^2)

LW_i คือ ผลรวมของค่าพิกัดกำลังไฟฟ้าของหลอดไฟฟ้าทั้งหมดที่ติดตั้งในพื้นที่ i มีหน่วยเป็นวัตต์ (W)

BW_i คือ ผลรวมของกำลังไฟฟ้าสูญเสียของบัลลาสต์ทั้งหมดที่ติดตั้งในพื้นที่ i มีหน่วยเป็นวัตต์ (W)

NW_i คือ ผลรวมของค่าพิกัดกำลังไฟฟ้าของระบบไฟฟ้าแสงสว่างในพื้นที่ i ที่ถูกทดแทนด้วยแสงธรรมชาติภายใต้เงื่อนไขการใช้พลังงานหมุนเวียนในอาคาร มีหน่วยเป็นวัตต์ (W) ในหมวด ๖

A_i คือ พื้นที่ใช้สอยทั้งหมดของบริเวณพื้นที่ i มีหน่วยเป็นตารางเมตร (m^2)

ค่ากำลังไฟฟ้าส่องสว่างสูงสุดที่ติดตั้งในอาคาร คือ ค่ากำลังไฟฟ้าส่องสว่างที่ติดตั้งเฉลี่ยต่อหน่วยพื้นที่อาคารโดยไม่รวมพื้นที่ที่จอดรถ ให้คำนวณจากสมการดังต่อไปนี้

$$LPD = \frac{\sum_{i=1}^n (A_i (LPD_i))}{\sum_{i=1}^n A_i}$$

เมื่อ LPD คือ กำลังไฟฟ้าส่องสว่างที่ติดตั้งเฉลี่ยต่อหน่วยพื้นที่อาคาร มีหน่วยเป็นวัตต์ต่อตารางเมตร (W/m^2)

หมวด ๓

การคำนวณค่าสัมประสิทธิ์สมรรถนะ ค่าประสิทธิภาพการให้ความเย็น
และค่าพลังไฟฟ้าต่อต้านความเย็นของระบบปรับอากาศ

ข้อ ๕ ในการคำนวณค่าสัมประสิทธิ์สมรรถนะ ค่าประสิทธิภาพการให้ความเย็น และค่าพลังไฟฟ้าต่อต้านความเย็นของระบบปรับอากาศที่ติดตั้งใช้งานในอาคาร ให้คำนวณตามหลักเกณฑ์และวิธีการที่กำหนดดังต่อไปนี้

(๑) เครื่องปรับอากาศขนาดเล็ก

ค่าสัมประสิทธิ์สมรรถนะ (coefficient of performance, *COP*) คือ อัตราส่วนระหว่างขีดความสามารถทำความเย็นรวมสุทธิของระบบปรับอากาศ หน่วยเป็นวัตต์ กับพิกัดกำลังไฟฟ้า หน่วยเป็นวัตต์ ให้คำนวณจากสมการดังต่อไปนี้

$$COP = \frac{Q}{W}$$

เมื่อ Q คือ ขีดความสามารถทำความเย็นรวมสุทธิของระบบปรับอากาศมีหน่วยเป็นวัตต์ (W)

W คือ พิกัดกำลังไฟฟ้าของเครื่องปรับอากาศ มีหน่วยเป็นวัตต์ (W)

ค่าประสิทธิภาพการให้ความเย็น คือ ค่าประสิทธิภาพการให้ความเย็นของระบบปรับอากาศ โดยกำหนดในรูปของค่าอัตราส่วนประสิทธิภาพพลังงาน

อัตราส่วนประสิทธิภาพพลังงาน (energy efficiency ratio, *EER*) คือ อัตราส่วนระหว่างขีดความสามารถทำความเย็นรวมสุทธิของระบบปรับอากาศ หน่วยเป็นบีทียูต่อชั่วโมง กับพิกัดกำลังไฟฟ้า หน่วยเป็นวัตต์ ให้คำนวณจากสมการดังต่อไปนี้

$$EER = 3.412(COP)$$

เมื่อ *EER* คือ อัตราส่วนประสิทธิภาพพลังงาน มีหน่วยเป็นบีทียูต่อชั่วโมงต่อวัตต์ ((Btu/h) /W)

(๒) ระบบปรับอากาศขนาดใหญ่

เครื่องทำน้ำเย็นสำหรับระบบปรับอากาศที่ติดตั้งใช้งานในอาคารที่เป็นระบบขนาดใหญ่ การคำนวณค่าสัมประสิทธิ์สมรรถนะ และค่าพลังไฟฟ้าต่อต้านความเย็น ให้คำนวณตามวิธีการดังนี้

ค่าสัมประสิทธิ์สมรรถนะ ให้คำนวณเช่นเดียวกับเครื่องปรับอากาศขนาดเล็ก

ค่าพลังไฟฟ้าต่อต้านความเย็น คือ อัตราส่วนระหว่างพิกัดกำลังไฟฟ้า หน่วยเป็นกิโลวัตต์ กับขีดความสามารถทำความเย็นรวมสุทธิของเครื่องทำน้ำเย็น หน่วยเป็นตันความเย็น ให้คำนวณจากสมการดังต่อไปนี้

$$CHP = \frac{kW}{TON}$$

เมื่อ	<i>CHP</i>	คือ	ค่าพลังไฟฟ้าต่อต้านความเย็น มีหน่วยเป็นกิโลวัตต์ต่อต้านความเย็น
	<i>kW</i>	คือ	พิกัดกำลังไฟฟ้าที่ใช้ของส่วนทำน้ำเย็นที่ภาระเต็มพิกัด มีหน่วยเป็นกิโลวัตต์ (kW) ให้ใช้ค่าจากผลการทดสอบหรือรับรองโดยผู้ผลิตอุปกรณ์หรือสถาบันการทดสอบที่เชื่อถือได้
	<i>TON</i>	คือ	ขีดความสามารถทำความเย็นรวมสุทธิของเครื่องทำน้ำเย็นที่ภาระเต็มพิกัดมีหน่วยเป็นตันความเย็น (refrigeration ton, RFT) ให้ใช้ค่าจากผลการทดสอบหรือรับรอง โดยผู้ผลิตอุปกรณ์หรือสถาบันการทดสอบที่เชื่อถือได้

ส่วนการคำนวณค่าพลังไฟฟ้าต่อต้านความเย็นสำหรับส่วนประกอบอื่นของระบบปรับอากาศที่ขับเคลื่อนด้วยไฟฟ้าซึ่งประกอบด้วย ระบบระบายความร้อน ระบบจ่ายน้ำเย็น และระบบส่งลมเย็น ให้คำนวณจากสมการดังต่อไปนี้

$$MP = \frac{CW + PW + FW}{TON}$$

เมื่อ	<i>MP</i>	คือ	ค่าพลังไฟฟ้าต่อต้านความเย็นของส่วนประกอบอื่นของระบบปรับอากาศที่ขับเคลื่อนด้วยไฟฟ้า มีหน่วยเป็นกิโลวัตต์ต่อต้านความเย็น
	<i>CW</i>	คือ	พิกัดกำลังไฟฟ้าที่ใช้ในระบบระบายความร้อน มีหน่วยเป็นกิโลวัตต์ (kW) ให้ใช้ค่าจากผลการทดสอบหรือรับรองโดยผู้ผลิตอุปกรณ์หรือสถาบันการทดสอบที่เชื่อถือได้
	<i>PW</i>	คือ	พิกัดกำลังไฟฟ้าที่ใช้ในระบบจ่ายน้ำเย็น มีหน่วยเป็นกิโลวัตต์ (kW) ให้ใช้ค่าจากผลการทดสอบหรือรับรองโดยผู้ผลิตอุปกรณ์หรือสถาบันการทดสอบที่เชื่อถือได้

FW คือ พิกัดกำลังไฟฟ้าที่ใช้ในระบบส่งลมเย็น มีหน่วยเป็นกิโลวัตต์ (kW) ให้ใช้ค่าจากผลการทดสอบหรือรับรองโดยผู้ผลิตอุปกรณ์หรือสถาบันการทดสอบที่เชื่อถือได้

หมวด ๔

การคำนวณค่าประสิทธิภาพและค่าสัมประสิทธิ์สมรรถนะของอุปกรณ์ผลิตน้ำร้อน

ข้อ ๖ การคำนวณค่าประสิทธิภาพและค่าสัมประสิทธิ์สมรรถนะของอุปกรณ์ผลิตน้ำร้อนที่ติดตั้งภายในอาคาร ให้คำนวณตามหลักเกณฑ์และวิธีการที่กำหนด ดังต่อไปนี้

(๑) การคำนวณค่าประสิทธิภาพของหม้อไอน้ำและหม้อต้มน้ำร้อน

ค่าประสิทธิภาพของหม้อไอน้ำและหม้อต้มน้ำร้อน ให้คำนวณจากสมการดังต่อไปนี้

$$Eff = \left(\frac{h_s - h_w}{(F)(HHV)} \right) S \times 100$$

เมื่อ	<i>Eff</i>	คือ	ค่าประสิทธิภาพของหม้อไอน้ำหรือหม้อต้มน้ำร้อน (ร้อยละ)
	<i>h_s</i>	คือ	ค่าเอนทัลปี (enthalpy) ของไอน้ำหรือน้ำร้อนที่หม้อไอน้ำและหม้อต้มน้ำร้อนผลิตได้ มีหน่วยเป็นเมกะจูลต่อตัน (MJ/ton) จากตารางไอน้ำ (steam table) ทั่วไปกรณีไอน้ำ และจากตาราง enthalpy ทั่วไปกรณีน้ำร้อน
	<i>h_w</i>	คือ	ค่าเอนทัลปี (enthalpy) ของน้ำที่อุณหภูมิ ๒๗ องศาเซลเซียส และความดันหนึ่งบรรยากาศ ในที่นี้ให้ใช้ค่าเท่ากับ ๑๑๓ เมกะจูลต่อตัน
	<i>S</i>	คือ	ปริมาณไอน้ำหรือน้ำร้อนที่ผลิตได้ มีหน่วยเป็นตันต่อวัน (ton/d) ดูจากเครื่องวัดปริมาณไอน้ำหรือน้ำร้อน
	<i>F</i>	คือ	ปริมาณการใช้น้ำมันหรือแก๊ส มีหน่วยเป็นตันต่อวัน (ton/d)
	<i>HHV</i>	คือ	ค่าความร้อนสูง (higher heating value) ของน้ำมันหรือแก๊สที่ใช้ มีหน่วยเป็นเมกะจูลต่อตัน (MJ/ton)

(๒) การคำนวณค่าสัมประสิทธิ์สมรรถนะของเครื่องทำน้ำร้อนชนิดฮีตปั้ม แบบใช้อากาศเป็นแหล่งพลังงาน (air - source heat pump water heater)

ค่าสัมประสิทธิ์สมรรถนะของเครื่องทำน้ำร้อนชนิดฮีตปั้ม แบบใช้อากาศเป็นแหล่งพลังงาน คือ อัตราส่วนระหว่างความสามารถในการทำน้ำร้อนต่อกำลังไฟฟ้าที่ใช้ไป ให้คำนวณจากสมการดังต่อไปนี้

$$COP = \frac{Q}{W}$$

เมื่อ COP คือ สัมประสิทธิ์สมรรถนะของเครื่องทำน้ำร้อนชนิดฮีตปั้ม แบบใช้อากาศเป็นแหล่งพลังงาน

Q คือ ความร้อนที่ใช้ในการทำน้ำร้อน มีหน่วยเป็นวัตต์ (W)

W คือ พิกัดกำลังไฟฟ้าที่ใช้ มีหน่วยเป็นวัตต์ (W)

หมวด ๕

การคำนวณการใช้พลังงานโดยรวมของอาคาร

ข้อ ๑ การคำนวณค่าการใช้พลังงานโดยรวมของอาคาร

กรณีประสิทธิภาพของอุปกรณ์หรือระบบใดระบบหนึ่งหรือมากกว่าของอาคารที่พิจารณาไม่ผ่านเกณฑ์ประสิทธิภาพพลังงานของระบบที่กำหนดในหมวด ๑ หมวด ๒ หรือหมวด ๓ อาคารดังกล่าวสามารถนำเข้าสู่การพิจารณาประเมินตามเกณฑ์การพิจารณาการใช้พลังงานโดยรวมของทั้งอาคารได้ โดยคำนวณค่าการใช้พลังงานโดยรวมของอาคารดังกล่าวในรอบ ๑ ปี นำมาเปรียบเทียบกับค่าการใช้พลังงานโดยรวมในรอบ ๑ ปี ของอาคารอ้างอิง อาคารจะผ่านเกณฑ์การใช้พลังงานโดยรวมได้ก็ต่อเมื่อค่าการใช้พลังงานโดยรวมของอาคารนั้นทั้งปีต่ำกว่าค่าการใช้พลังงานโดยรวมทั้งปีของอาคารอ้างอิง ซึ่งมีพื้นที่การใช้งาน ทิศทาง และพื้นที่ของกรอบอาคารแต่ละด้านเป็นเช่นเดียวกับอาคารที่จะก่อสร้างหรือตัดแปลง และอาคารที่ใช้อ้างอิงต้องมีค่าระบบกรอบอาคารระบบไฟฟ้าแสงสว่าง และระบบปรับอากาศเป็นไปตามข้อกำหนดของแต่ละระบบ

การคำนวณปริมาณการใช้พลังงานโดยรวมของอาคารทั้งสองกรณี ให้คำนวณจากสมการดังต่อไปนี้

$$E_{pa} = \sum_{i=1}^n \left[\frac{A_{wi}(OTTV_i)}{COP_i} + \frac{A_{ri}(RTTV_i)}{COP_i} + A_i \left\{ \frac{C_i(LPD_i) + C_e(EQD_i) + 130C_o(OCCU_i) + 24C_v(VENT_i)}{COP_i} \right\} \right] n_h + \sum_{i=1}^n A_i(LPD_i + EQD_i)n_h - PVE$$

- เมื่อ LPD_i คือ กำลังไฟฟ้าส่องสว่างที่ติดตั้งเฉลี่ยต่อหน่วยพื้นที่ i มีหน่วยเป็นวัตต์ต่อตารางเมตร (W/m^2)
- EQD_i คือ กำลังไฟฟ้าที่ใช้สำหรับอุปกรณ์และเครื่องมือต่าง ๆ ต่อหน่วยพื้นที่ i มีหน่วยเป็นวัตต์ต่อตารางเมตร (W/m^2)
- $OCCU_i$ คือ ความหนาแน่นของผู้ใช้อาคารในพื้นที่ i มีหน่วยเป็นคนต่อตารางเมตร ($person/m^2$)
- $VENT_i$ คือ อัตราการระบายอากาศต่อพื้นที่ สำหรับพื้นที่ i มีหน่วยเป็นลิตรต่อวินาที (l/s)
- COP_i คือ ค่าสัมประสิทธิ์สมรรถนะขั้นต่ำของระบบปรับอากาศขนาดเล็กหรือระบบปรับอากาศขนาดใหญ่ที่ใช้งานสำหรับพื้นที่ i
- A_i คือ พื้นที่ส่วนปรับอากาศ i (พื้นที่ i) มีหน่วยเป็นตารางเมตร (m^2)
- PVE คือ ค่าพลังงานไฟฟ้าเฉลี่ยรายปีที่ผลิตโดยเซลล์แสงอาทิตย์ มีหน่วยเป็นกิโลวัตต์ชั่วโมง (kWh) (อ้างอิงในหมวด ๖) สำหรับการคำนวณการใช้พลังงาน โดยรวมในอาคารอ้างอิง จะไม่มีค่า PVE ในสมการกรณีที่มีส่วนที่เป็นผนังภายนอกอาคารล้อมรอบพื้นที่ i
- $OTTV_i$ คือ ค่าการถ่ายเทความร้อนรวมของผนังด้านนอกด้านที่พิจารณา มีหน่วยเป็นวัตต์ต่อตารางเมตร (W/m^2)

- $RTTV_i$ คือ ค่าการถ่ายเทความร้อนรวมของหลังคาอาคารส่วนที่พิจารณา มีหน่วยเป็นวัตต์ต่อตารางเมตร (W/m^2)
- A_{wi} คือ พื้นที่ของผนังด้านที่พิจารณา ซึ่งรวมพื้นที่ผนังทึบและพื้นที่หน้าต่างหรือผนังโปร่งแสง มีหน่วยเป็นตารางเมตร (m^2)
- A_{ri} คือ พื้นที่ของหลังคาส่วนที่พิจารณา ซึ่งรวมพื้นที่หลังคาทึบและพื้นที่หลังคาโปร่งแสง มีหน่วยเป็นตารางเมตร (m^2)
- C_l, C_e, C_o และ C_v คือ สัมประสิทธิ์สัดส่วนความร้อนที่เป็นภาระแก่ระบบปรับอากาศ จากไฟฟ้าแสงสว่าง อุปกรณ์และเครื่องใช้ไฟฟ้าต่าง ๆ ผู้ใช้อาคาร และการระบายอากาศ ตามลำดับ ให้ใช้ค่าสัมประสิทธิ์นี้จากตารางที่ ๑.๑๕ ซึ่งแสดงค่าสัมประสิทธิ์สัดส่วนความร้อนที่เป็นภาระแก่ระบบปรับอากาศและจำนวนชั่วโมงใช้งานสำหรับอาคารแต่ละประเภท
- n_h คือ จำนวนชั่วโมงใช้งานสำหรับอาคารแต่ละประเภท

ตารางที่ ๑.๑๕ ค่าสัมประสิทธิ์สัดส่วนความร้อนที่เป็นภาระแก่ระบบปรับอากาศ และจำนวนชั่วโมงใช้งานสำหรับอาคารแต่ละประเภท

ประเภทของอาคาร	C_l	C_e	C_o	C_v	n_h
สถานศึกษา สำนักงาน	๐.๘๔	๐.๘๕	๐.๕๐	๐.๕๐	๒๓๔๐
โรงแรมรศพ ศูนย์การค้า สถานบริการ ห้างสรรพสินค้า อาคารชุมนุมคน	๐.๘๔	๐.๘๕	๐.๕๐	๐.๕๐	๔๓๘๐
โรงแรม สถานพยาบาล อาคารชุด	๑.๐	๑.๐	๑.๐	๑.๐	๘๗๖๐

หมวด ๖

การคำนวณค่าประสิทธิผล ค่าอัตราส่วนการส่งผ่านแสงต่อความร้อน และค่าการผลิตพลังงานไฟฟ้า
เฉลี่ยรายปีของการใช้พลังงานหมุนเวียนในระบบต่าง ๆ ของอาคาร

ข้อ ๘ การไม่นับรวมการใช้ไฟฟ้าบางส่วนในอาคารที่มีการใช้พลังงานหมุนเวียน ในกรณี
ที่อาคารนั้นมีการออกแบบเพื่อใช้แสงธรรมชาติเพื่อการส่องสว่างเป็นไปตามข้อกำหนด และเงื่อนไข
ที่ว่ากระจกหน้าต่างตามแนวทาบอาคารต้องมีค่าประสิทธิผลของสัมประสิทธิ์การบังแดด
ไม่น้อยกว่า ๐.๓ และอัตราส่วนการส่งผ่านแสงต่อความร้อนมากกว่า ๑.๐ โดยใช้วิธีการคำนวณ
ดังต่อไปนี้

(๑) ค่าประสิทธิภาพของสัมประสิทธิ์การบังแดดของกระจก ให้คำนวณจากสมการดังต่อไปนี้

$$SC_{eff} = (SC)(\tau_{vis})$$

เมื่อ SC_{eff} คือ ประสิทธิภาพของสัมประสิทธิ์การบังแดด
 SC คือ ค่าสัมประสิทธิ์การบังแดดของอุปกรณ์บังแดด
 τ_{vis} คือ ค่าการส่งผ่านรังสีที่ตามองเห็น (visible transmittance)

(๒) ค่าอัตราส่วนการส่งผ่านแสงต่อความร้อนของกระจก ให้คำนวณจากสมการดังต่อไปนี้

$$LSG = \frac{\tau_{vis}}{SHGC}$$

เมื่อ LSG คือ ค่าอัตราส่วนการส่งผ่านแสงต่อความร้อน
 $SHGC$ คือ ค่าสัมประสิทธิ์การถ่ายเทความร้อนรังสีอาทิตย์

กรณีที่อาคารมีการผลิตไฟฟ้าจากแสงอาทิตย์เพื่อใช้ในอาคาร ให้อาคารดังกล่าวสามารถนำค่าพลังงานไฟฟ้าที่ผลิตได้ไปหักออกจากค่าการใช้พลังงานโดยรวมของอาคารก่อนเปรียบเทียบกับการใช้พลังงานโดยรวมของอาคารอ้างอิงในหมวด ๕

ค่าพลังงานที่ผลิตได้จากแสงอาทิตย์ให้คิดจากค่าพลังงานไฟฟ้าเฉลี่ยรายปีที่ผลิตโดยเซลล์แสงอาทิตย์ที่ได้จากการคำนวณตามสมการดังนี้

$$PVE = \frac{(9)(365)(A_{mod})(\eta_{sys})(ESR_{PV})}{1000}$$

เมื่อ PVE คือ ค่าพลังงานไฟฟ้าเฉลี่ยรายปีที่ผลิตโดยเซลล์แสงอาทิตย์ มีหน่วยเป็น กิโลวัตต์ชั่วโมง (kWh)
 $(9)(365)$ คือ จำนวนชั่วโมงเฉลี่ยที่เซลล์แสงอาทิตย์สามารถผลิตกระแสไฟฟ้าได้ใน ๑ ปี โดย (9) คือ จำนวนชั่วโมงเฉลี่ยที่มีแสงอาทิตย์ใน ๑ วัน และ (365) คือ จำนวนวันใน ๑ ปี
 A_{mod} คือ พื้นที่รวมทั้งหมดของแผงเซลล์แสงอาทิตย์ที่ติดตั้ง มีหน่วยเป็น ตารางเมตร (m^2)
 η_{sys} คือ ประสิทธิภาพรวมของระบบ

ESR_{PV} คือ ค่ารังสีอาทิตย์ที่มีผลต่อการถ่ายเทความร้อนที่มุมเอียงและทิศทางที่ตรงกับการติดตั้งแผงเซลล์แสงอาทิตย์ มีหน่วยเป็นวัตต์ต่อตารางเมตร (W/m^2) ให้ใช้ค่าที่กำหนดตามตารางที่ ๑.๕ สำหรับอาคารทุกประเภท (กรณีที่ มุมเอียงและทิศทางไม่ตรงกับค่าในตาราง ให้ใช้วิธีประมาณค่าในช่วง)

ประกาศ ณ วันที่ ๑๔ กรกฎาคม พ.ศ. ๒๕๕๒

วรรณรัตน์ ชาญนุกูล

รัฐมนตรีว่าการกระทรวงพลังงาน

ภาคผนวก

ตารางที่ ๑ ค่าความแตกต่างอุณหภูมิเทียบเท่า (TD_{eq}) ของผนังที่บสำหรับอาคารประเภทสถานศึกษา และสำนักงาน

มุมเอียงของผนัง, องศา	ทิศทาง	DSH (kJ/(m ² .°C))	สัมประสิทธิ์การดูดกลืนรังสีอาทิตย์			
			๐.๓	๐.๕	๐.๗	๐.๙
๐	ทุกทิศทาง	๑๕	๑๖.๕	๒๕.๐	๓๓.๖	๔๒.๑
		๓๐	๑๖.๒	๒๔.๖	๓๓.๐	๔๑.๕
		๕๐	๑๕.๗	๒๔.๐	๓๒.๓	๔๐.๖
		๑๐๐	๑๔.๔	๒๒.๓	๓๐.๓	๓๘.๒
		๒๐๐	๑๒.๑	๑๙.๑	๒๖.๑	๓๓.๑
		๓๐๐	๑๐.๕	๑๖.๘	๒๓.๐	๒๙.๒
		๔๐๐	๑๐.๒	๑๖.๒	๒๒.๒	๒๘.๓
๑๕	ทิศเหนือ	๑๕	๑๕.๘	๒๓.๖	๓๑.๕	๓๙.๓
		๓๐	๑๕.๔	๒๓.๒	๓๑.๐	๓๘.๗
		๕๐	๑๔.๙	๒๒.๖	๓๐.๒	๓๗.๙
		๑๐๐	๑๓.๗	๒๑.๐	๒๘.๓	๓๕.๖
		๒๐๐	๑๑.๖	๑๘.๐	๒๔.๕	๓๐.๙
		๓๐๐	๑๐.๑	๑๕.๙	๒๑.๖	๒๗.๔
		๔๐๐	๙.๘	๑๕.๔	๒๐.๙	๒๖.๕
	ทิศตะวันออกเฉียงเหนือ	๑๕	๑๖.๒	๒๔.๔	๓๒.๖	๔๐.๘
		๓๐	๑๕.๘	๒๔.๐	๓๒.๑	๔๐.๒
		๕๐	๑๕.๔	๒๓.๔	๓๑.๔	๓๙.๔
		๑๐๐	๑๔.๑	๒๑.๘	๒๙.๔	๓๗.๐
		๒๐๐	๑๑.๙	๑๘.๗	๒๕.๔	๓๒.๒
		๓๐๐	๑๐.๔	๑๖.๔	๒๒.๔	๒๘.๔
		๔๐๐	๑๐.๑	๑๕.๙	๒๑.๗	๒๗.๕

มุมเอียงของ ผนัง, องศา	ทิศทาง	DSH (kJ/(m ² .°C)	สัมประสิทธิ์การดูดกลืนรังสีอาทิตย์			
			๐.๓	๐.๕	๐.๗	๐.๙
๑๕	ทิศตะวันออก	๑๕	๑๖.๔	๒๔.๙	๓๓.๓	๔๑.๘
		๓๐	๑๖.๑	๒๔.๔	๓๒.๘	๔๑.๒
		๕๐	๑๕.๖	๒๓.๘	๓๒.๑	๔๐.๓
		๑๐๐	๑๔.๔	๒๒.๒	๓๐.๑	๓๗.๙
		๒๐๐	๑๒.๑	๑๙.๐	๒๕.๙	๓๒.๙
		๓๐๐	๑๐.๕	๑๖.๗	๒๒.๘	๒๙.๐
	ทิศตะวันออกเฉียงใต้	๑๕	๑๖.๖	๒๕.๑	๓๓.๗	๔๒.๓
		๓๐	๑๖.๒	๒๔.๗	๓๓.๒	๔๑.๗
		๕๐	๑๕.๗	๒๔.๑	๓๒.๔	๔๐.๘
		๑๐๐	๑๔.๕	๒๒.๔	๓๐.๔	๓๘.๔
		๒๐๐	๑๒.๒	๑๙.๒	๒๖.๒	๓๓.๒
		๓๐๐	๑๐.๖	๑๖.๘	๒๓.๑	๒๙.๓
	ทิศใต้	๑๕	๑๖.๖	๒๕.๒	๓๓.๘	๔๒.๕
		๓๐	๑๖.๒	๒๔.๘	๓๓.๓	๔๑.๘
		๕๐	๑๕.๘	๒๔.๒	๓๒.๖	๔๑.๐
		๑๐๐	๑๔.๕	๒๒.๕	๓๐.๕	๓๘.๕
		๒๐๐	๑๒.๒	๑๙.๓	๒๖.๓	๓๓.๔
		๓๐๐	๑๐.๖	๑๖.๙	๒๓.๑	๒๙.๔
	ทิศตะวันตกเฉียงใต้	๑๕	๑๖.๕	๒๕.๑	๓๓.๗	๔๒.๒
		๓๐	๑๖.๒	๒๔.๗	๓๓.๑	๔๑.๖
		๕๐	๑๕.๗	๒๔.๐	๓๒.๔	๔๐.๗
		๑๐๐	๑๔.๕	๒๒.๔	๓๐.๔	๓๘.๓
		๒๐๐	๑๒.๒	๑๙.๒	๒๖.๒	๓๓.๒
		๓๐๐	๑๐.๖	๑๖.๘	๒๓.๐	๒๙.๓
		๑๕	๑๖.๒	๑๖.๓	๒๒.๓	๒๘.๓

มุมเอียงของ ผนัง, องศา	ทิศทาง	DSH (kJ/(m ² ·°C))	สัมประสิทธิ์การดูดกลืนรังสีอาทิตย์			
			๐.๓	๐.๕	๐.๗	๐.๙
๑๕	ทิศตะวันตก	๑๕	๑๖.๔	๒๔.๘	๓๓.๒	๔๑.๖
		๓๐	๑๖.๐	๒๔.๔	๓๒.๗	๔๑.๐
		๕๐	๑๕.๕	๒๓.๗	๓๑.๙	๔๐.๑
		๑๐๐	๑๔.๓	๒๒.๑	๒๙.๙	๓๗.๗
		๒๐๐	๑๒.๐	๑๘.๙	๒๕.๘	๓๒.๗
		๓๐๐	๑๐.๕	๑๖.๖	๒๒.๗	๒๘.๘
		๔๐๐	๑๐.๒	๑๖.๑	๒๒.๐	๒๗.๙
	ทิศตะวันตกเฉียงเหนือ	๑๕	๑๖.๑	๒๔.๓	๓๒.๕	๔๐.๖
		๓๐	๑๕.๘	๒๓.๙	๓๑.๙	๔๐.๐
		๕๐	๑๕.๓	๒๓.๒	๓๑.๒	๓๙.๑
		๑๐๐	๑๔.๑	๒๑.๖	๒๙.๒	๓๖.๗
		๒๐๐	๑๑.๘	๑๘.๕	๒๕.๒	๓๑.๙
		๓๐๐	๑๐.๓	๑๖.๓	๒๒.๒	๒๘.๒
		๔๐๐	๑๐.๐	๑๕.๘	๒๑.๕	๒๗.๓
๓๐	ทิศเหนือ	๑๕	๑๔.๗	๒๑.๖	๒๘.๕	๓๕.๔
		๓๐	๑๔.๔	๒๑.๒	๒๘.๐	๓๔.๙
		๕๐	๑๓.๙	๒๐.๖	๒๗.๓	๓๔.๐
		๑๐๐	๑๒.๘	๑๙.๒	๒๕.๕	๓๑.๙
		๒๐๐	๑๐.๘	๑๖.๕	๒๒.๑	๒๗.๘
		๓๐๐	๙.๕	๑๔.๖	๑๙.๗	๒๔.๘
		๔๐๐	๙.๓	๑๔.๒	๑๙.๑	๒๔.๐
	ทิศตะวันออกเฉียงเหนือ	๑๕	๑๕.๕	๒๓.๑	๓๐.๗	๓๘.๓
		๓๐	๑๕.๒	๒๒.๗	๓๐.๒	๓๗.๗
		๕๐	๑๔.๗	๒๒.๑	๒๙.๕	๓๖.๙
		๑๐๐	๑๓.๖	๒๐.๖	๒๗.๗	๓๔.๘
		๒๐๐	๑๑.๕	๑๗.๘	๒๔.๑	๓๐.๓
		๓๐๐	๑๐.๑	๑๕.๗	๒๑.๓	๒๖.๙
		๔๐๐	๙.๘	๑๕.๒	๒๐.๖	๒๖.๐

มุมเอียงของ ผนัง, องศา	ทิศทาง	DSH (kJ/(m ² ·°C))	สัมประสิทธิ์การดูดกลืนรังสีอาทิตย์			
			๐.๓	๐.๕	๐.๗	๐.๙
๓๐	ทิศตะวันออก	๑๕	๑๖.๐	๒๔.๑	๓๒.๑	๔๐.๑
		๓๐	๑๕.๗	๒๓.๖	๓๑.๖	๓๙.๕
		๕๐	๑๕.๒	๒๓.๐	๓๐.๙	๓๘.๗
		๑๐๐	๑๔.๐	๒๑.๕	๒๙.๐	๓๖.๔
		๒๐๐	๑๑.๘	๑๘.๕	๒๕.๑	๓๑.๗
		๓๐๐	๑๐.๓	๑๖.๓	๒๒.๒	๒๘.๑
		๔๐๐	๑๐.๐	๑๕.๗	๒๑.๔	๒๗.๑
	ทิศตะวันออกเฉียงใต้	๑๕	๑๖.๓	๒๔.๖	๓๒.๘	๔๑.๑
		๓๐	๑๕.๙	๒๔.๑	๓๒.๓	๔๐.๕
		๕๐	๑๕.๔	๒๓.๕	๓๑.๖	๓๙.๖
		๑๐๐	๑๔.๒	๒๑.๙	๒๙.๖	๓๗.๓
		๒๐๐	๑๒.๐	๑๘.๘	๒๕.๖	๓๒.๔
		๓๐๐	๑๐.๔	๑๖.๕	๒๒.๖	๒๘.๖
		๔๐๐	๑๐.๑	๑๖.๐	๒๑.๘	๒๗.๗
	ทิศใต้	๑๕	๑๖.๓	๒๔.๗	๓๓.๐	๔๑.๔
		๓๐	๑๖.๐	๒๔.๒	๓๒.๕	๔๐.๗
		๕๐	๑๕.๕	๒๓.๖	๓๑.๗	๓๙.๙
		๑๐๐	๑๔.๓	๒๒.๐	๒๙.๗	๓๗.๕
		๒๐๐	๑๒.๐	๑๘.๘	๒๕.๗	๓๒.๕
		๓๐๐	๑๐.๕	๑๖.๕	๒๒.๖	๒๘.๗
		๔๐๐	๑๐.๑	๑๖.๐	๒๑.๙	๒๗.๘
	ทิศตะวันตกเฉียงใต้	๑๕	๑๖.๒	๒๔.๔	๓๒.๗	๔๐.๙
		๓๐	๑๕.๙	๒๔.๐	๓๒.๑	๔๐.๓
		๕๐	๑๕.๔	๒๓.๔	๓๑.๔	๓๙.๔
		๑๐๐	๑๔.๑	๒๑.๘	๒๙.๔	๓๗.๐
		๒๐๐	๑๑.๙	๑๘.๖	๒๕.๔	๓๒.๑
		๓๐๐	๑๐.๔	๑๖.๔	๒๒.๔	๒๘.๔
		๔๐๐	๑๐.๑	๑๕.๙	๒๑.๗	๒๗.๕

มุมเอียงของ ผนัง, องศา	ทิศทาง	DSH (kJ/(m ² ·°C))	สัมประสิทธิ์การดูดกลืนรังสีอาทิตย์			
			๐.๓	๐.๕	๐.๗	๐.๙
๓๐	ทิศตะวันตก	๑๕	๑๕.๙	๒๓.๙	๓๑.๘	๓๙.๗
		๓๐	๑๕.๕	๒๓.๔	๓๑.๒	๓๙.๑
		๕๐	๑๕.๐	๒๒.๘	๓๐.๕	๓๘.๒
		๑๐๐	๑๓.๘	๒๑.๑	๒๘.๕	๓๕.๘
		๒๐๐	๑๑.๖	๑๘.๑	๒๔.๖	๓๑.๐
		๓๐๐	๑๐.๒	๑๖.๐	๒๑.๗	๒๗.๕
		๔๐๐	๙.๙	๑๕.๕	๒๑.๑	๒๖.๗
	ทิศตะวันตกเฉียงเหนือ	๑๕	๑๕.๔	๒๒.๙	๓๐.๔	๓๗.๙
		๓๐	๑๕.๐	๒๒.๔	๒๙.๘	๓๗.๒
		๕๐	๑๔.๖	๒๑.๘	๒๙.๑	๓๖.๔
		๑๐๐	๑๓.๓	๒๐.๒	๒๗.๑	๓๔.๐
		๒๐๐	๑๑.๓	๑๗.๔	๒๓.๔	๒๙.๕
		๓๐๐	๙.๙	๑๕.๔	๒๐.๘	๒๖.๓
		๔๐๐	๙.๖	๑๔.๙	๒๐.๒	๒๕.๕
๔๕	ทิศเหนือ	๑๕	๑๓.๕	๑๙.๔	๒๕.๒	๓๑.๐
		๓๐	๑๓.๒	๑๘.๙	๒๔.๗	๓๐.๔
		๕๐	๑๒.๗	๑๘.๔	๒๔.๐	๒๙.๗
		๑๐๐	๑๑.๗	๑๗.๐	๒๒.๔	๒๗.๘
		๒๐๐	๙.๙	๑๔.๗	๑๙.๕	๒๔.๓
		๓๐๐	๘.๙	๑๓.๒	๑๗.๕	๒๑.๙
		๔๐๐	๘.๖	๑๒.๘	๑๗.๐	๒๑.๒
	ทิศตะวันออกเฉียงเหนือ	๑๕	๑๔.๗	๒๑.๔	๒๘.๒	๓๔.๙
		๓๐	๑๔.๓	๒๑.๐	๒๗.๗	๓๔.๔
		๕๐	๑๓.๙	๒๐.๕	๒๗.๑	๓๓.๗
		๑๐๐	๑๒.๘	๑๙.๑	๒๕.๕	๓๑.๘
		๒๐๐	๑๐.๙	๑๖.๖	๒๒.๒	๒๗.๙
		๓๐๐	๙.๗	๑๔.๘	๑๙.๘	๒๔.๙
		๔๐๐	๙.๔	๑๔.๓	๑๙.๑	๒๔.๐

มุมเอียงของ ผนัง, องศา	ทิศทาง	DSH (kJ/(m ² .°C))	สัมประสิทธิ์การดูดกลืนรังสีอาทิตย์			
			๐.๓	๐.๕	๐.๗	๐.๙
๔๕	ทิศตะวันออก	๑๕	๑๕.๓	๒๒.๗	๓๐.๑	๓๗.๔
		๓๐	๑๕.๐	๒๒.๓	๒๙.๖	๓๖.๙
		๕๐	๑๔.๕	๒๑.๗	๒๘.๙	๓๖.๑
		๑๐๐	๑๓.๔	๒๐.๓	๒๗.๒	๓๔.๐
		๒๐๐	๑๑.๔	๑๗.๖	๒๓.๗	๒๙.๘
		๓๐๐	๑๐.๑	๑๕.๖	๒๑.๑	๒๖.๕
		๔๐๐	๙.๗	๑๕.๐	๒๐.๓	๒๕.๖
	ทิศตะวันออกเฉียงใต้	๑๕	๑๕.๗	๒๓.๔	๓๑.๑	๓๘.๘
		๓๐	๑๕.๓	๒๓.๐	๓๐.๖	๓๘.๒
		๕๐	๑๔.๙	๒๒.๔	๒๙.๙	๓๗.๔
		๑๐๐	๑๓.๗	๒๐.๙	๒๘.๐	๓๕.๑
		๒๐๐	๑๑.๖	๑๘.๐	๒๔.๓	๓๐.๗
		๓๐๐	๑๐.๒	๑๕.๙	๒๑.๖	๒๗.๓
		๔๐๐	๙.๙	๑๕.๔	๒๐.๘	๒๖.๓
	ทิศใต้	๑๕	๑๕.๘	๒๓.๕	๓๑.๓	๓๙.๑
		๓๐	๑๕.๔	๒๓.๑	๓๐.๘	๓๘.๕
		๕๐	๑๔.๙	๒๒.๕	๓๐.๐	๓๗.๖
		๑๐๐	๑๓.๗	๒๐.๙	๒๘.๑	๓๕.๓
		๒๐๐	๑๑.๖	๑๘.๐	๒๔.๓	๓๐.๗
		๓๐๐	๑๐.๒	๑๕.๙	๒๑.๖	๒๗.๓
		๔๐๐	๙.๙	๑๕.๔	๒๐.๙	๒๖.๔
	ทิศตะวันตกเฉียงใต้	๑๕	๑๕.๖	๒๓.๒	๓๐.๘	๓๘.๔
		๓๐	๑๕.๒	๒๒.๗	๓๐.๒	๓๗.๘
		๕๐	๑๔.๗	๒๒.๑	๒๙.๕	๓๖.๙
		๑๐๐	๑๓.๕	๒๐.๕	๒๗.๕	๓๔.๕
		๒๐๐	๑๑.๔	๑๗.๖	๒๓.๘	๓๐.๐
		๓๐๐	๑๐.๐	๑๕.๖	๒๑.๑	๒๖.๗
		๔๐๐	๙.๘	๑๕.๑	๒๐.๕	๒๕.๙

มุมเอียงของ ผนัง, องศา	ทิศทาง	DSH (kJ/(m ² ·°C))	สัมประสิทธิ์การดูดกลืนรังสีอาทิตย์			
			๐.๓	๐.๕	๐.๗	๐.๙
๔๕	ทิศตะวันตก	๑๕	๑๕.๒	๒๒.๔	๒๙.๖	๓๖.๘
		๓๐	๑๔.๘	๒๑.๙	๒๙.๐	๓๖.๑
		๕๐	๑๔.๓	๒๑.๓	๒๘.๒	๓๕.๒
		๑๐๐	๑๓.๑	๑๙.๗	๒๖.๓	๓๒.๙
		๒๐๐	๑๑.๐	๑๖.๙	๒๒.๗	๒๘.๕
		๓๐๐	๙.๗	๑๕.๐	๒๐.๒	๒๕.๕
		๔๐๐	๙.๕	๑๔.๖	๑๙.๗	๒๔.๗
	ทิศตะวันตกเฉียงเหนือ	๑๕	๑๔.๕	๒๑.๑	๒๗.๗	๓๔.๓
		๓๐	๑๔.๑	๒๐.๖	๒๗.๑	๓๓.๖
		๕๐	๑๓.๖	๒๐.๐	๒๖.๔	๓๒.๗
		๑๐๐	๑๒.๔	๑๘.๕	๒๔.๕	๓๐.๕
		๒๐๐	๑๐.๕	๑๕.๙	๒๑.๒	๒๖.๕
		๓๐๐	๙.๓	๑๔.๒	๑๙.๐	๒๓.๘
		๔๐๐	๙.๑	๑๓.๘	๑๘.๕	๒๓.๑
๖๐	ทิศเหนือ	๑๕	๑๒.๔	๑๗.๑	๒๑.๙	๒๖.๖
		๓๐	๑๒.๐	๑๖.๗	๒๑.๔	๒๖.๑
		๕๐	๑๑.๖	๑๖.๒	๒๐.๘	๒๕.๔
		๑๐๐	๑๐.๖	๑๔.๙	๑๙.๓	๒๓.๗
		๒๐๐	๙.๑	๑๓.๐	๑๖.๙	๒๐.๙
		๓๐๐	๘.๒	๑๑.๘	๑๕.๔	๑๙.๐
		๔๐๐	๘.๐	๑๑.๕	๑๕.๐	๑๘.๕
	ทิศตะวันออกเฉียงเหนือ	๑๕	๑๓.๗	๑๙.๕	๒๕.๓	๓๑.๑
		๓๐	๑๓.๔	๑๙.๑	๒๔.๙	๓๐.๗
		๕๐	๑๒.๙	๑๘.๖	๒๔.๓	๓๐.๐
		๑๐๐	๑๑.๙	๑๗.๔	๒๒.๙	๒๘.๔
		๒๐๐	๑๐.๓	๑๕.๓	๒๐.๒	๒๕.๒
		๓๐๐	๙.๒	๑๓.๗	๑๘.๒	๒๒.๗
		๔๐๐	๘.๙	๑๓.๒	๑๗.๕	๒๑.๘

มุมเอียงของ ผนัง, องศา	ทิศทาง	DSH (kJ/(m ² ·°C))	สัมประสิทธิ์การดูดกลืนรังสีอาทิตย์			
			๐.๓	๐.๕	๐.๗	๐.๙
๖๐	ทิศตะวันออก	๑๕	๑๔.๕	๒๑.๐	๒๗.๕	๓๔.๐
		๓๐	๑๔.๒	๒๐.๖	๒๗.๑	๓๓.๕
		๕๐	๑๓.๗	๒๐.๑	๒๖.๕	๓๒.๙
		๑๐๐	๑๒.๗	๑๘.๘	๒๔.๙	๓๑.๑
		๒๐๐	๑๐.๙	๑๖.๔	๒๑.๙	๒๗.๔
		๓๐๐	๙.๗	๑๔.๗	๑๙.๗	๒๔.๖
		๔๐๐	๙.๔	๑๔.๑	๑๘.๙	๒๓.๗
	ทิศตะวันออกเฉียงใต้	๑๕	๑๔.๙	๒๑.๘	๒๘.๗	๓๕.๕
		๓๐	๑๔.๖	๒๑.๔	๒๘.๒	๓๕.๐
		๕๐	๑๔.๑	๒๐.๘	๒๗.๕	๓๔.๒
		๑๐๐	๑๓.๐	๑๙.๔	๒๕.๘	๓๒.๒
		๒๐๐	๑๑.๑	๑๖.๙	๒๒.๖	๒๘.๓
		๓๐๐	๙.๙	๑๕.๑	๒๐.๒	๒๕.๔
		๔๐๐	๙.๖	๑๔.๕	๑๙.๕	๒๔.๕
	ทิศใต้	๑๕	๑๕.๐	๒๒.๐	๒๘.๙	๓๕.๙
		๓๐	๑๔.๖	๒๑.๕	๒๘.๔	๓๕.๒
		๕๐	๑๔.๑	๒๐.๙	๒๗.๖	๓๔.๔
		๑๐๐	๑๓.๐	๑๙.๔	๒๕.๘	๓๒.๓
		๒๐๐	๑๑.๑	๑๖.๘	๒๒.๕	๒๘.๒
		๓๐๐	๙.๘	๑๕.๐	๒๐.๑	๒๕.๓
		๔๐๐	๙.๕	๑๔.๕	๑๙.๕	๒๔.๔
	ทิศตะวันตกเฉียงใต้	๑๕	๑๔.๘	๒๑.๕	๒๘.๓	๓๕.๑
		๓๐	๑๔.๔	๒๑.๑	๒๗.๗	๓๔.๔
		๕๐	๑๓.๙	๒๐.๔	๒๖.๙	๓๓.๕
		๑๐๐	๑๒.๗	๑๘.๙	๒๕.๑	๓๑.๒
		๒๐๐	๑๐.๘	๑๖.๓	๒๑.๗	๒๗.๒
		๓๐๐	๙.๖	๑๔.๕	๑๙.๕	๒๔.๕
		๔๐๐	๙.๓	๑๔.๑	๑๘.๙	๒๓.๗

มุมเอียงของ ผนัง, องศา	ทิศทาง	DSH (kJ/(m ² ·°C))	สัมประสิทธิ์การดูดกลืนรังสีอาทิตย์			
			๐.๓	๐.๕	๐.๗	๐.๙
๖๐	ทิศตะวันตก	๑๕	๑๔.๓	๒๐.๖	๒๖.๙	๓๓.๒
		๓๐	๑๓.๙	๒๐.๑	๒๖.๓	๓๒.๕
		๕๐	๑๓.๓	๑๙.๔	๒๕.๕	๓๑.๕
		๑๐๐	๑๒.๑	๑๗.๙	๒๓.๖	๒๙.๓
		๒๐๐	๑๐.๓	๑๕.๓	๒๐.๔	๒๕.๔
		๓๐๐	๙.๒	๑๓.๘	๑๘.๔	๒๓.๐
		๔๐๐	๙.๐	๑๓.๔	๑๗.๙	๒๒.๓
	ทิศตะวันตกเฉียงเหนือ	๑๕	๑๓.๕	๑๙.๑	๒๔.๗	๓๐.๔
		๓๐	๑๓.๑	๑๘.๖	๒๔.๑	๒๙.๗
		๕๐	๑๒.๖	๑๘.๐	๒๓.๔	๒๘.๘
		๑๐๐	๑๑.๔	๑๖.๕	๒๑.๖	๒๖.๗
		๒๐๐	๙.๗	๑๔.๒	๑๘.๗	๒๓.๒
		๓๐๐	๘.๗	๑๒.๘	๑๗.๐	๒๑.๑
		๔๐๐	๘.๕	๑๒.๕	๑๖.๕	๒๐.๕
	ทิศเหนือ	๑๕	๑๑.๔	๑๕.๒	๑๙.๑	๒๓.๐
		๓๐	๑๑.๐	๑๔.๘	๑๘.๖	๒๒.๔
		๕๐	๑๐.๖	๑๔.๓	๑๘.๑	๒๑.๘
		๑๐๐	๙.๗	๑๓.๒	๑๖.๗	๒๐.๓
		๒๐๐	๘.๓	๑๑.๕	๑๔.๘	๑๘.๐
		๓๐๐	๗.๖	๑๐.๖	๑๓.๖	๑๖.๖
		๔๐๐	๗.๕	๑๐.๔	๑๓.๒	๑๖.๑
	ทิศตะวันออกเฉียงเหนือ	๑๕	๑๒.๗	๑๗.๖	๒๒.๕	๒๗.๔
		๓๐	๑๒.๔	๑๗.๓	๒๒.๑	๒๗.๐
		๕๐	๑๒.๐	๑๖.๘	๒๑.๖	๒๖.๕
		๑๐๐	๑๑.๑	๑๕.๘	๒๐.๔	๒๕.๑
		๒๐๐	๙.๗	๑๓.๙	๑๘.๒	๒๒.๕
		๓๐๐	๘.๘	๑๒.๗	๑๖.๖	๒๐.๕
		๔๐๐	๘.๕	๑๒.๒	๑๕.๙	๑๙.๖

มุมเอียงของ ผนัง, องศา	ทิศทาง	DSH (kJ/(m ² .°C)	สัมประสิทธิ์การดูดกลืนรังสีอาทิตย์			
			๐.๓	๐.๕	๐.๗	๐.๙
๗๕	ทิศตะวันออก	๑๕	๑๓.๖	๑๙.๑	๒๔.๗	๓๐.๓
		๓๐	๑๓.๒	๑๘.๘	๒๔.๓	๒๙.๘
		๕๐	๑๒.๘	๑๘.๓	๒๓.๘	๒๙.๓
		๑๐๐	๑๑.๙	๑๗.๒	๒๒.๕	๒๗.๗
		๒๐๐	๑๐.๓	๑๕.๒	๒๐.๐	๒๔.๘
		๓๐๐	๙.๓	๑๓.๗	๑๘.๑	๒๒.๕
		๔๐๐	๙.๐	๑๓.๒	๑๗.๔	๒๑.๕
	ทิศตะวันออกเฉียงใต้	๑๕	๑๔.๐	๑๙.๙	๒๕.๘	๓๑.๗
		๓๐	๑๓.๖	๑๙.๕	๒๕.๕	๓๑.๒
		๕๐	๑๓.๒	๑๙.๐	๒๔.๘	๓๐.๕
		๑๐๐	๑๒.๒	๑๗.๗	๒๓.๓	๒๘.๘
		๒๐๐	๑๐.๕	๑๕.๕	๒๐.๖	๒๕.๖
		๓๐๐	๙.๕	๑๔.๑	๑๘.๖	๒๓.๒
		๔๐๐	๙.๒	๑๓.๕	๑๗.๙	๒๒.๓
	ทิศใต้	๑๕	๑๔.๑	๒๐.๐	๒๖.๐	๓๒.๐
		๓๐	๑๓.๗	๑๙.๖	๒๕.๕	๓๑.๔
		๕๐	๑๓.๒	๑๙.๐	๒๔.๘	๓๐.๖
		๑๐๐	๑๒.๑	๑๗.๖	๒๓.๑	๒๘.๖
		๒๐๐	๑๐.๔	๑๕.๓	๒๐.๓	๒๕.๒
		๓๐๐	๙.๔	๑๓.๙	๑๘.๔	๒๒.๙
		๔๐๐	๙.๑	๑๓.๔	๑๗.๘	๒๒.๑
	ทิศตะวันตกเฉียงใต้	๑๕	๑๓.๘	๑๙.๖	๒๕.๕	๓๑.๒
		๓๐	๑๓.๔	๑๙.๑	๒๔.๘	๓๐.๔
		๕๐	๑๒.๙	๑๘.๔	๒๔.๐	๒๙.๕
		๑๐๐	๑๑.๗	๑๗.๐	๒๒.๒	๒๗.๔
		๒๐๐	๑๐.๐	๑๔.๗	๑๙.๓	๒๔.๐
		๓๐๐	๙.๑	๑๓.๓	๑๗.๖	๒๑.๘
		๔๐๐	๘.๘	๑๓.๐	๑๗.๑	๒๑.๒

มุมเอียงของ ผนัง, องศา	ทิศทาง	DSH (kJ/(m ² .°C))	สัมประสิทธิ์การดูดกลืนรังสีอาทิตย์			
			๐.๓	๐.๕	๐.๗	๐.๙
๗๕	ทิศตะวันตก	๑๕	๑๓.๓	๑๘.๖	๒๔.๐	๒๙.๓
		๓๐	๑๒.๙	๑๘.๑	๒๓.๓	๒๘.๕
		๕๐	๑๒.๓	๑๗.๔	๒๒.๕	๒๗.๖
		๑๐๐	๑๑.๑	๑๕.๙	๒๐.๖	๒๕.๔
		๒๐๐	๙.๕	๑๓.๗	๑๗.๙	๒๒.๑
		๓๐๐	๘.๖	๑๒.๕	๑๖.๔	๒๐.๓
		๔๐๐	๘.๔	๑๒.๒	๑๖.๐	๑๙.๘
	ทิศตะวันตกเฉียงเหนือ	๑๕	๑๒.๕	๑๗.๒	๒๑.๙	๒๖.๖
		๓๐	๑๒.๑	๑๖.๗	๒๑.๓	๒๕.๙
		๕๐	๑๑.๖	๑๖.๐	๒๐.๕	๒๕.๐
		๑๐๐	๑๐.๔	๑๔.๖	๑๘.๘	๒๓.๐
		๒๐๐	๘.๙	๑๒.๖	๑๖.๓	๒๐.๑
		๓๐๐	๘.๑	๑๑.๖	๑๕.๐	๑๘.๕
		๔๐๐	๘.๐	๑๑.๓	๑๔.๗	๑๘.๑
๙๐	ทิศเหนือ	๑๕	๑๐.๘	๑๔.๑	๑๗.๔	๒๐.๗
		๓๐	๑๐.๔	๑๓.๗	๑๖.๙	๒๐.๑
		๕๐	๑๐.๐	๑๓.๒	๑๖.๓	๑๙.๕
		๑๐๐	๙.๑	๑๒.๑	๑๕.๑	๑๘.๑
		๒๐๐	๗.๙	๑๐.๖	๑๓.๔	๑๖.๑
		๓๐๐	๗.๓	๙.๙	๑๒.๕	๑๕.๑
		๔๐๐	๗.๑	๙.๖	๑๒.๒	๑๔.๗
	ทิศตะวันออกเฉียงเหนือ	๑๕	๑๑.๙	๑๖.๐	๒๐.๑	๒๔.๒
		๓๐	๑๑.๖	๑๕.๗	๑๙.๘	๒๓.๘
		๕๐	๑๑.๒	๑๕.๓	๑๙.๓	๒๓.๔
		๑๐๐	๑๐.๔	๑๔.๓	๑๘.๓	๒๒.๒
		๒๐๐	๙.๑	๑๒.๘	๑๖.๕	๒๐.๒
		๓๐๐	๘.๔	๑๑.๘	๑๕.๒	๑๘.๖
		๔๐๐	๘.๑	๑๑.๓	๑๔.๕	๑๗.๘

มุมเอียงของ ผนัง, องศา	ทิศทาง	DSH (kJ/(m ² .°C))	สัมประสิทธิ์การดูดกลืนรังสีอาทิตย์			
			๐.๓	๐.๕	๐.๗	๐.๙
๙๐	ทิศตะวันออก	๑๕	๑๒.๖	๑๗.๒	๒๑.๙	๒๖.๕
		๓๐	๑๒.๓	๑๖.๙	๒๑.๕	๒๖.๑
		๕๐	๑๑.๙	๑๖.๕	๒๑.๑	๒๕.๖
		๑๐๐	๑๑.๑	๑๕.๕	๒๐.๐	๒๔.๔
		๒๐๐	๙.๘	๑๓.๙	๑๘.๐	๒๒.๒
		๓๐๐	๙.๐	๑๒.๘	๑๖.๖	๒๐.๔
		๔๐๐	๘.๖	๑๒.๒	๑๕.๘	๑๙.๔
	ทิศตะวันออกเฉียงใต้	๑๕	๑๓.๐	๑๗.๙	๒๒.๗	๒๗.๖
		๓๐	๑๒.๖	๑๗.๕	๒๒.๓	๒๗.๒
		๕๐	๑๒.๒	๑๗.๐	๒๑.๘	๒๖.๕
		๑๐๐	๑๑.๓	๑๕.๙	๒๐.๕	๒๕.๑
		๒๐๐	๙.๙	๑๔.๑	๑๘.๔	๒๒.๖
		๓๐๐	๙.๑	๑๓.๐	๑๖.๙	๒๐.๘
		๔๐๐	๘.๗	๑๒.๕	๑๖.๒	๑๙.๙
	ทิศใต้	๑๕	๑๓.๐	๑๘.๐	๒๒.๙	๒๗.๘
		๓๐	๑๒.๗	๑๗.๕	๒๒.๓	๒๗.๑
		๕๐	๑๒.๒	๑๖.๙	๒๑.๖	๒๖.๓
		๑๐๐	๑๑.๑	๑๕.๖	๒๐.๑	๒๔.๖
		๒๐๐	๙.๗	๑๓.๗	๑๗.๘	๒๑.๙
		๓๐๐	๘.๙	๑๒.๗	๑๖.๕	๒๐.๓
		๔๐๐	๘.๖	๑๒.๒	๑๕.๙	๑๙.๕
	ทิศตะวันตกเฉียงใต้	๑๕	๑๒.๘	๑๗.๖	๒๒.๓	๒๗.๐
		๓๐	๑๒.๔	๑๗.๐	๒๑.๖	๒๖.๓
		๕๐	๑๑.๘	๑๖.๓	๒๐.๘	๒๕.๓
		๑๐๐	๑๐.๗	๑๔.๙	๑๙.๑	๒๓.๓
		๒๐๐	๙.๒	๑๓.๐	๑๖.๗	๒๐.๕
		๓๐๐	๘.๕	๑๒.๐	๑๕.๕	๑๙.๐
		๔๐๐	๘.๓	๑๑.๗	๑๕.๑	๑๘.๕

มุมเอียงของ ผนัง, องศา	ทิศทาง	DSH (kJ/(m ² .°C))	สัมประสิทธิ์การดูดกลืนรังสีอาทิตย์			
			๐.๓	๐.๕	๐.๗	๐.๙
๙๐	ทิศตะวันตก	๑๕	๑๒.๓	๑๖.๗	๒๑.๑	๒๕.๕
		๓๐	๑๑.๙	๑๖.๒	๒๐.๔	๒๔.๗
		๕๐	๑๑.๓	๑๕.๕	๑๙.๖	๒๓.๗
		๑๐๐	๑๐.๒	๑๔.๐	๑๗.๘	๒๑.๖
		๒๐๐	๘.๗	๑๒.๑	๑๕.๕	๑๘.๙
		๓๐๐	๘.๑	๑๑.๒	๑๔.๔	๑๗.๖
		๔๐๐	๗.๙	๑๑.๐	๑๔.๑	๑๗.๒
	ทิศตะวันตกเฉียงเหนือ	๑๕	๑๑.๗	๑๕.๖	๑๙.๕	๒๓.๔
		๓๐	๑๑.๒	๑๕.๐	๑๘.๙	๒๒.๗
		๕๐	๑๐.๗	๑๔.๔	๑๘.๑	๒๑.๘
		๑๐๐	๙.๖	๑๓.๐	๑๖.๔	๑๙.๙
		๒๐๐	๘.๒	๑๑.๓	๑๔.๓	๑๗.๔
		๓๐๐	๗.๖	๑๐.๕	๑๓.๔	๑๖.๓
		๔๐๐	๗.๕	๑๐.๓	๑๓.๑	๑๖.๐

ตารางที่ ๒ ค่าความแตกต่างอุณหภูมิเทียบเท่า (TD_{eq}) ของผนังทึบสำหรับอาคารประเภทห้างสรรพสินค้า ศูนย์การค้า สถานบริการ อาคารชุมนุมคน และโรงแรมสหพ

มุมเอียงของผนัง, องศา	ทิศทาง	DSH (kJ/(m ² ·°C))	สัมประสิทธิ์การดูดกลืนรังสีอาทิตย์			
			๐.๓	๐.๕	๐.๗	๐.๙
๐	ทุกทิศทาง	๑๕	๑๒.๑	๑๗.๘	๒๓.๔	๒๙.๐
		๓๐	๑๒.๔	๑๘.๓	๒๔.๒	๓๐.๐
		๕๐	๑๒.๗	๑๘.๘	๒๔.๙	๓๑.๐
		๑๐๐	๑๓.๑	๑๙.๖	๒๖.๐	๓๒.๕
		๒๐๐	๑๒.๖	๑๙.๐	๒๕.๕	๓๑.๙
		๓๐๐	๑๑.๕	๑๗.๕	๒๓.๕	๒๙.๕
		๔๐๐	๑๑.๐	๑๖.๙	๒๒.๗	๒๘.๕
๑๕	ทิศเหนือ	๑๕	๑๑.๗	๑๖.๙	๒๒.๑	๒๗.๔
		๓๐	๑๑.๙	๑๗.๔	๒๒.๘	๒๘.๒
		๕๐	๑๒.๒	๑๗.๙	๒๓.๕	๒๙.๒
		๑๐๐	๑๒.๕	๑๘.๕	๒๔.๕	๓๐.๔
		๒๐๐	๑๒.๑	๑๘.๐	๒๔.๐	๒๙.๙
		๓๐๐	๑๑.๐	๑๖.๖	๒๒.๑	๒๗.๗
		๔๐๐	๑๐.๕	๑๕.๙	๒๑.๓	๒๖.๗
	ทิศตะวันออกเฉียงเหนือ	๑๕	๑๑.๘	๑๗.๑	๒๒.๕	๒๗.๘
		๓๐	๑๒.๑	๑๗.๖	๒๓.๑	๒๘.๗
		๕๐	๑๒.๔	๑๘.๑	๒๓.๙	๒๙.๖
		๑๐๐	๑๒.๗	๑๘.๘	๒๔.๙	๓๑.๐
		๒๐๐	๑๒.๒	๑๘.๓	๒๔.๔	๓๐.๕
		๓๐๐	๑๑.๒	๑๖.๙	๒๒.๖	๒๘.๒
		๔๐๐	๑๐.๗	๑๖.๒	๒๑.๘	๒๗.๓

มุมเอียงของ ผนัง, องศา	ทิศทาง	DSH (kJ/(m ² ·°C))	สัมประสิทธิ์การดูดกลืนรังสีอาทิตย์			
			๐.๓	๐.๕	๐.๗	๐.๙
๑๕	ทิศตะวันออก	๑๕	๑๑.๙	๑๗.๔	๒๒.๙	๒๘.๓
		๓๐	๑๒.๒	๑๗.๙	๒๓.๖	๒๙.๒
		๕๐	๑๒.๕	๑๘.๔	๒๔.๓	๓๐.๒
		๑๐๐	๑๒.๙	๑๙.๑	๒๕.๔	๓๑.๖
		๒๐๐	๑๒.๔	๑๘.๖	๒๕.๙	๓๑.๑
		๓๐๐	๑๑.๓	๑๗.๑	๒๓.๐	๒๘.๘
		๔๐๐	๑๐.๘	๑๖.๕	๒๒.๒	๒๗.๘
	ทิศตะวันออกเฉียงใต้	๑๕	๑๒.๑	๑๗.๗	๒๓.๓	๒๘.๘
		๓๐	๑๒.๔	๑๘.๒	๒๔.๐	๒๙.๘
		๕๐	๑๒.๗	๑๘.๗	๒๔.๘	๓๐.๘
		๑๐๐	๑๓.๐	๑๙.๔	๒๕.๘	๓๒.๒
		๒๐๐	๑๒.๖	๑๘.๙	๒๕.๓	๓๑.๗
		๓๐๐	๑๑.๕	๑๗.๔	๒๓.๔	๒๙.๓
		๔๐๐	๑๑.๐	๑๖.๘	๒๒.๖	๒๘.๓
	ทิศใต้	๑๕	๑๒.๒	๑๗.๙	๒๓.๖	๒๙.๓
		๓๐	๑๒.๕	๑๘.๔	๒๔.๓	๓๐.๓
		๕๐	๑๒.๘	๑๙.๐	๒๕.๑	๓๑.๓
		๑๐๐	๑๓.๒	๑๙.๗	๒๖.๒	๓๒.๘
		๒๐๐	๑๒.๗	๑๙.๒	๒๕.๗	๓๒.๒
		๓๐๐	๑๑.๖	๑๗.๖	๒๓.๗	๒๙.๘
		๔๐๐	๑๑.๑	๑๗.๐	๒๒.๙	๒๘.๘
	ทิศตะวันตกเฉียงใต้	๑๕	๑๒.๒	๑๘.๐	๒๓.๘	๒๙.๕
		๓๐	๑๒.๖	๑๘.๖	๒๔.๕	๓๐.๕
		๕๐	๑๒.๙	๑๙.๑	๒๕.๔	๓๑.๖
		๑๐๐	๑๓.๓	๑๙.๙	๒๖.๕	๓๓.๑
		๒๐๐	๑๒.๘	๑๙.๔	๒๖.๐	๓๒.๕
		๓๐๐	๑๑.๖	๑๗.๘	๒๓.๙	๓๐.๑
		๔๐๐	๑๑.๒	๑๗.๑	๒๓.๑	๒๙.๑

มุมเอียงของ ผนัง, องศา	ทิศทาง	DSH (kJ/(m ² ·°C))	สัมประสิทธิ์การดูดกลืนรังสีอาทิตย์			
			๐.๓	๐.๕	๐.๗	๐.๙
๑๕	ทิศตะวันตก	๑๕	๑๒.๒	๑๗.๙	๒๓.๗	๒๙.๔
		๓๐	๑๒.๕	๑๘.๕	๒๔.๔	๓๐.๔
		๕๐	๑๒.๘	๑๙.๐	๒๕.๒	๓๑.๔
		๑๐๐	๑๓.๒	๑๙.๘	๒๖.๔	๓๒.๙
		๒๐๐	๑๒.๗	๑๙.๓	๒๕.๘	๓๒.๔
		๓๐๐	๑๑.๖	๑๗.๗	๒๓.๘	๒๙.๙
		๔๐๐	๑๑.๑	๑๗.๑	๒๓.๐	๒๙.๐
	ทิศตะวันตกเฉียงเหนือ	๑๕	๑๒.๐	๑๗.๖	๒๓.๑	๒๘.๗
		๓๐	๑๒.๓	๑๘.๑	๒๓.๙	๒๙.๖
		๕๐	๑๒.๖	๑๘.๖	๒๔.๖	๓๐.๖
		๑๐๐	๑๓.๐	๑๙.๓	๒๕.๗	๓๒.๐
		๒๐๐	๑๒.๕	๑๘.๘	๒๕.๒	๓๑.๕
		๓๐๐	๑๑.๔	๑๗.๓	๒๓.๒	๒๙.๑
		๔๐๐	๑๐.๙	๑๖.๗	๒๒.๔	๒๘.๑
๓๐	ทิศเหนือ	๑๕	๑๑.๐	๑๕.๖	๒๐.๒	๒๔.๙
		๓๐	๑๑.๒	๑๖.๐	๒๐.๘	๒๕.๖
		๕๐	๑๑.๔	๑๖.๔	๒๑.๔	๒๖.๓
		๑๐๐	๑๑.๗	๑๖.๙	๒๒.๒	๒๗.๔
		๒๐๐	๑๑.๒	๑๖.๔	๒๑.๗	๒๖.๙
		๓๐๐	๑๐.๓	๑๕.๒	๒๐.๐	๒๔.๙
		๔๐๐	๙.๘	๑๔.๖	๑๙.๓	๒๔.๐
	ทิศตะวันออกเฉียงเหนือ	๑๕	๑๑.๒	๑๖.๑	๒๐.๙	๒๕.๘
		๓๐	๑๑.๕	๑๖.๕	๒๑.๖	๒๖.๖
		๕๐	๑๑.๘	๑๗.๐	๒๒.๒	๒๗.๔
		๑๐๐	๑๒.๑	๑๗.๖	๒๓.๑	๒๘.๖
		๒๐๐	๑๑.๖	๑๗.๒	๒๒.๗	๒๘.๒
		๓๐๐	๑๐.๗	๑๕.๙	๒๑.๐	๒๖.๒
		๔๐๐	๑๐.๒	๑๕.๒	๒๐.๓	๒๕.๓

มุมเอียงของ ผนัง, องศา	ทิศทาง	DSH (kJ/(m ² ·°C))	สัมประสิทธิ์การดูดกลืนรังสีอาทิตย์			
			๐.๓	๐.๕	๐.๗	๐.๙
๓๐	ทิศตะวันออก	๑๕	๑๑.๕	๑๖.๖	๒๑.๗	๒๖.๘
		๓๐	๑๑.๘	๑๗.๑	๒๒.๔	๒๗.๗
		๕๐	๑๒.๑	๑๗.๖	๒๓.๑	๒๘.๖
		๑๐๐	๑๒.๔	๑๘.๒	๒๔.๑	๒๙.๙
		๒๐๐	๑๒.๐	๑๗.๘	๒๓.๖	๒๙.๔
		๓๐๐	๑๑.๐	๑๖.๔	๒๑.๙	๒๗.๓
		๔๐๐	๑๐.๕	๑๕.๘	๒๑.๑	๒๖.๔
	ทิศตะวันออกเฉียงใต้	๑๕	๑๑.๘	๑๗.๑	๒๒.๕	๒๗.๘
		๓๐	๑๒.๑	๑๗.๖	๒๓.๒	๒๘.๗
		๕๐	๑๒.๔	๑๘.๑	๒๓.๙	๒๙.๖
		๑๐๐	๑๒.๗	๑๘.๘	๒๔.๙	๓๑.๐
		๒๐๐	๑๒.๓	๑๘.๓	๒๔.๔	๓๐.๕
		๓๐๐	๑๑.๒	๑๖.๙	๒๒.๖	๒๘.๓
		๔๐๐	๑๐.๗	๑๖.๒	๒๑.๘	๒๗.๓
	ทิศใต้	๑๕	๑๒.๐	๑๗.๕	๒๓.๐	๒๘.๖
		๓๐	๑๒.๓	๑๘.๐	๒๓.๘	๒๙.๕
		๕๐	๑๒.๖	๑๘.๖	๒๔.๕	๓๐.๕
		๑๐๐	๑๓.๐	๑๙.๓	๒๕.๖	๓๑.๙
		๒๐๐	๑๒.๕	๑๘.๗	๒๕.๐	๓๑.๓
		๓๐๐	๑๑.๔	๑๗.๒	๒๓.๑	๒๙.๐
		๔๐๐	๑๐.๙	๑๖.๖	๒๒.๓	๒๘.๐
	ทิศตะวันตกเฉียงใต้	๑๕	๑๒.๑	๑๗.๗	๒๓.๓	๒๘.๙
		๓๐	๑๒.๔	๑๘.๒	๒๔.๐	๒๙.๙
		๕๐	๑๒.๗	๑๘.๘	๒๔.๘	๓๐.๙
		๑๐๐	๑๓.๑	๑๙.๕	๒๕.๙	๓๒.๓
		๒๐๐	๑๒.๖	๑๙.๐	๒๕.๓	๓๑.๗
		๓๐๐	๑๑.๕	๑๗.๔	๒๓.๔	๒๙.๔
		๔๐๐	๑๑.๐	๑๖.๘	๒๒.๖	๒๘.๔

มุมมองของผนัง, องศา	ทิศทาง	DSH (kJ/(m ² ·°C))	สัมประสิทธิ์การดูดกลืนรังสีอาทิตย์			
			๐.๓	๐.๕	๐.๗	๐.๙
๓๐	ทิศตะวันตก	๑๕	๑๒.๐	๑๗.๕	๒๓.๐	๒๘.๖
		๓๐	๑๒.๓	๑๘.๐	๒๓.๘	๒๙.๕
		๕๐	๑๒.๖	๑๘.๖	๒๔.๕	๓๐.๕
		๑๐๐	๑๒.๙	๑๙.๒	๒๕.๕	๓๑.๘
		๒๐๐	๑๒.๔	๑๘.๗	๒๕.๐	๓๑.๓
		๓๐๐	๑๑.๔	๑๗.๒	๒๓.๑	๒๘.๙
		๔๐๐	๑๐.๙	๑๖.๖	๒๒.๓	๒๘.๐
	ทิศตะวันตกเฉียงเหนือ	๑๕	๑๑.๗	๑๖.๙	๒๒.๑	๒๗.๓
		๓๐	๑๑.๙	๑๗.๓	๒๒.๗	๒๘.๑
		๕๐	๑๒.๒	๑๗.๘	๒๓.๔	๒๙.๐
		๑๐๐	๑๒.๕	๑๘.๔	๒๔.๓	๓๐.๒
		๒๐๐	๑๒.๐	๑๗.๙	๒๓.๗	๒๙.๖
		๓๐๐	๑๑.๐	๑๖.๔	๒๑.๙	๒๗.๔
		๔๐๐	๑๐.๕	๑๕.๘	๒๑.๑	๒๖.๕
๔๕	ทิศเหนือ	๑๕	๑๐.๒	๑๔.๑	๑๘.๐	๒๒.๐
		๓๐	๑๐.๔	๑๔.๔	๑๘.๕	๒๒.๕
		๕๐	๑๐.๕	๑๔.๗	๑๘.๗	๒๓.๑
		๑๐๐	๑๐.๗	๑๕.๑	๑๙.๕	๒๓.๘
		๒๐๐	๑๐.๓	๑๔.๖	๑๙.๐	๒๓.๔
		๓๐๐	๙.๔	๑๓.๕	๑๗.๖	๒๑.๗
		๔๐๐	๙.๐	๑๒.๙	๑๖.๙	๒๐.๙
	ทิศตะวันออกเฉียงเหนือ	๑๕	๑๐.๖	๑๔.๙	๑๙.๑	๒๓.๔
		๓๐	๑๐.๘	๑๕.๒	๑๙.๖	๒๔.๑
		๕๐	๑๑.๐	๑๕.๖	๒๐.๒	๒๔.๘
		๑๐๐	๑๑.๓	๑๖.๑	๒๑.๐	๒๕.๘
		๒๐๐	๑๐.๙	๑๕.๘	๒๐.๖	๒๕.๕
		๓๐๐	๑๐.๑	๑๔.๖	๑๙.๒	๒๓.๘
		๔๐๐	๙.๖	๑๔.๐	๑๘.๔	๒๒.๙

มุมเอียงของ ผนัง, องศา	ทิศทาง	DSH (kJ/(m ² ·°C))	สัมประสิทธิ์การดูดกลืนรังสีอาทิตย์			
			๐.๓	๐.๕	๐.๗	๐.๙
๔๕	ทิศตะวันออก	๑๕	๑๑.๐	๑๕.๖	๒๐.๒	๒๔.๘
		๓๐	๑๑.๓	๑๖.๐	๒๐.๘	๒๕.๖
		๕๐	๑๑.๕	๑๖.๕	๒๑.๔	๒๖.๔
		๑๐๐	๑๑.๘	๑๗.๐	๒๒.๓	๒๗.๕
		๒๐๐	๑๑.๔	๑๖.๗	๒๑.๙	๒๗.๒
		๓๐๐	๑๐.๕	๑๕.๕	๒๐.๔	๒๕.๔
		๔๐๐	๑๐.๐	๑๔.๘	๑๙.๖	๒๔.๔
		๔๐๐	๑๐.๐	๑๔.๘	๑๙.๖	๒๔.๔
	ทิศตะวันออกเฉียงใต้	๑๕	๑๑.๔	๑๖.๓	๒๑.๒	๒๖.๑
		๓๐	๑๑.๖	๑๖.๗	๒๑.๘	๒๖.๙
		๕๐	๑๑.๙	๑๗.๒	๒๒.๕	๒๗.๘
		๑๐๐	๑๒.๒	๑๗.๘	๒๓.๔	๒๙.๐
		๒๐๐	๑๑.๘	๑๗.๔	๒๒.๙	๒๘.๕
		๓๐๐	๑๐.๘	๑๖.๐	๒๑.๓	๒๖.๕
		๔๐๐	๑๐.๓	๑๕.๔	๒๐.๕	๒๕.๖
		ทิศใต้	๑๕	๑๑.๖	๑๖.๘	๒๑.๙
	๓๐		๑๑.๙	๑๗.๒	๒๒.๕	๒๗.๙
	๕๐		๑๒.๒	๑๗.๗	๒๓.๒	๒๘.๗
	๑๐๐		๑๒.๕	๑๘.๓	๒๔.๑	๓๐.๐
	๒๐๐		๑๒.๐	๑๗.๘	๒๓.๖	๒๙.๕
	๓๐๐		๑๑.๐	๑๖.๔	๒๑.๙	๒๗.๓
	๔๐๐		๑๐.๕	๑๕.๘	๒๑.๑	๒๖.๓
	ทิศตะวันตกเฉียงใต้		๑๕	๑๑.๗	๑๖.๙	๒๒.๒
		๓๐	๑๒.๐	๑๗.๔	๒๒.๘	๒๘.๒
		๕๐	๑๒.๓	๑๗.๙	๒๓.๕	๒๙.๑
		๑๐๐	๑๒.๖	๑๘.๕	๒๔.๔	๓๐.๓
		๒๐๐	๑๒.๑	๑๘.๐	๒๓.๙	๒๙.๘
		๓๐๐	๑๑.๐	๑๖.๕	๒๒.๑	๒๗.๖
๔๐๐		๑๐.๕	๑๕.๙	๒๑.๒	๒๖.๖	

มุมเอียงของ ผนัง, องศา	ทิศทาง	DSH (kJ/(m ² ·°C))	สัมประสิทธิ์การดูดกลืนรังสีอาทิตย์			
			๐.๓	๐.๕	๐.๗	๐.๙
๔๕	ทิศตะวันตก	๑๕	๑๑.๖	๑๖.๗	๒๑.๘	๒๖.๙
		๓๐	๑๑.๘	๑๗.๑	๒๒.๔	๒๗.๖
		๕๐	๑๒.๑	๑๗.๕	๒๓.๐	๒๘.๕
		๑๐๐	๑๒.๔	๑๘.๑	๒๓.๘	๒๙.๖
		๒๐๐	๑๑.๙	๑๗.๖	๒๓.๓	๒๙.๐
		๓๐๐	๑๐.๘	๑๖.๒	๒๑.๕	๒๖.๙
		๔๐๐	๑๐.๓	๑๕.๕	๒๐.๗	๒๕.๙
	ทิศตะวันตกเฉียงเหนือ	๑๕	๑๑.๑	๑๕.๘	๒๐.๔	๒๕.๑
		๓๐	๑๑.๓	๑๖.๑	๒๐.๙	๒๕.๘
		๕๐	๑๑.๕	๑๖.๕	๒๑.๕	๑๑.๕
		๑๐๐	๑๑.๗	๑๗.๐	๒๒.๒	๒๗.๔
		๒๐๐	๑๑.๓	๑๖.๔	๒๑.๖	๒๖.๘
		๓๐๐	๑๐.๓	๑๕.๒	๒๐.๐	๒๔.๙
		๔๐๐	๙.๘	๑๔.๕	๑๙.๒	๒๓.๙
๖๐	ทิศเหนือ	๑๕	๙.๔	๑๒.๖	๑๕.๙	๑๙.๑
		๓๐	๙.๕	๑๒.๘	๑๖.๒	๑๙.๕
		๕๐	๙.๖	๑๓.๐	๑๖.๕	๑๙.๙
		๑๐๐	๙.๗	๑๓.๓	๑๖.๘	๒๐.๔
		๒๐๐	๙.๓	๑๒.๙	๑๖.๔	๑๙.๙
		๓๐๐	๘.๖	๑๑.๙	๑๕.๓	๑๘.๖
		๔๐๐	๘.๑	๑๑.๔	๑๔.๖	๑๗.๘
	ทิศตะวันออกเฉียงเหนือ	๑๕	๙.๙	๑๓.๖	๑๗.๒	๒๐.๙
		๓๐	๑๐.๑	๑๓.๙	๑๗.๖	๒๑.๔
		๕๐	๑๐.๓	๑๔.๒	๑๘.๑	๒๒.๐
		๑๐๐	๑๐.๕	๑๔.๖	๑๘.๗	๒๒.๘
		๒๐๐	๑๐.๒	๑๔.๓	๑๘.๕	๒๒.๖
		๓๐๐	๙.๔	๑๓.๔	๑๗.๓	๒๑.๒
		๔๐๐	๘.๙	๑๒.๗	๑๖.๕	๒๐.๔

มุมเอียงของ ผนัง, องศา	ทิศทาง	DSH (kJ/(m ² .°C))	สัมประสิทธิ์การดูดกลืนรังสีอาทิตย์			
			๐.๓	๐.๕	๐.๗	๐.๙
๖๐	ทิศตะวันออก	๑๕	๑๐.๔	๑๔.๔	๑๘.๕	๒๒.๕
		๓๐	๑๐.๖	๑๔.๘	๑๙.๐	๒๓.๒
		๕๐	๑๐.๘	๑๕.๒	๑๙.๕	๒๓.๘
		๑๐๐	๑๑.๑	๑๕.๗	๒๐.๓	๒๔.๘
		๒๐๐	๑๐.๘	๑๕.๔	๒๐.๐	๒๔.๖
		๓๐๐	๑๐.๐	๑๔.๓	๑๘.๗	๒๓.๑
		๔๐๐	๙.๕	๑๓.๗	๑๗.๙	๒๒.๒
	ทิศตะวันออกเฉียงใต้	๑๕	๑๐.๘	๑๕.๒	๑๙.๖	๒๔.๐
		๓๐	๑๑.๐	๑๕.๖	๒๐.๑	๒๔.๖
		๕๐	๑๑.๓	๑๖.๐	๒๐.๖	๒๕.๓
		๑๐๐	๑๑.๕	๑๖.๕	๒๑.๔	๒๖.๐
		๒๐๐	๑๑.๒	๑๖.๑	๒๑.๑	๒๖.๐
		๓๐๐	๑๐.๓	๑๕.๐	๑๙.๗	๒๔.๓
		๔๐๐	๙.๘	๑๔.๓	๑๘.๘	๒๓.๓
	ทิศใต้	๑๕	๑๑.๑	๑๕.๗	๒๐.๓	๒๔.๙
		๓๐	๑๑.๓	๑๖.๑	๒๐.๘	๒๕.๖
		๕๐	๑๑.๕	๑๖.๕	๒๑.๔	๒๖.๓
		๑๐๐	๑๑.๘	๑๗.๐	๒๒.๒	๒๗.๓
		๒๐๐	๑๑.๔	๑๖.๕	๒๑.๗	๒๖.๙
		๓๐๐	๑๐.๔	๑๕.๓	๒๐.๒	๒๕.๐
		๔๐๐	๙.๙	๑๔.๖	๑๙.๓	๒๔.๐
	ทิศตะวันตกเฉียงใต้	๑๕	๑๑.๒	๑๕.๙	๒๐.๖	๒๕.๒
		๓๐	๑๑.๔	๑๖.๒	๒๑.๑	๒๕.๙
		๕๐	๑๑.๖	๑๖.๖	๒๑.๖	๒๖.๖
		๑๐๐	๑๑.๘	๑๗.๑	๒๒.๓	๒๗.๕
		๒๐๐	๑๑.๔	๑๖.๖	๒๑.๘	๒๗.๐
		๓๐๐	๑๐.๔	๑๕.๓	๒๐.๒	๒๕.๐
		๔๐๐	๙.๙	๑๔.๖	๑๙.๓	๒๔.๐

มุมเอียงของ ผนัง, องศา	ทิศทาง	DSH (kJ/(m ² .°C))	สัมประสิทธิ์การดูดกลืนรังสีอาทิตย์			
			๐.๓	๐.๕	๐.๗	๐.๙
๖๐	ทิศตะวันตก	๑๕	๑๑.๐	๑๕.๕	๒๐.๐	๒๔.๕
		๓๐	๑๑.๒	๑๕.๘	๒๐.๕	๒๕.๑
		๕๐	๑๑.๔	๑๖.๒	๒๑.๐	๒๕.๗
		๑๐๐	๑๑.๖	๑๖.๖	๒๑.๖	๒๖.๖
		๒๐๐	๑๑.๑	๑๖.๐	๒๑.๐	๒๕.๙
		๓๐๐	๑๐.๑	๑๔.๘	๑๙.๕	๒๔.๑
		๔๐๐	๙.๖	๑๔.๑	๑๘.๖	๒๓.๑
	ทิศตะวันตกเฉียงเหนือ	๑๕	๑๐.๔	๑๔.๕	๑๘.๕	๒๒.๕
		๓๐	๑๐.๖	๑๔.๗	๑๘.๙	๒๓.๐
		๕๐	๑๐.๗	๑๕.๐	๑๙.๓	๒๓.๕
		๑๐๐	๑๐.๙	๑๕.๓	๑๙.๗	๒๔.๒
		๒๐๐	๑๐.๔	๑๔.๘	๑๙.๑	๒๐.๐
		๓๐๐	๙.๕	๑๓.๖	๑๗.๗	๒๑.๙
		๔๐๐	๙.๐	๑๓.๐	๑๗.๐	๒๐.๙
๗๕	ทิศเหนือ	๑๕	๘.๗	๑๑.๔	๑๔.๐	๑๖.๗
		๓๐	๘.๘	๑๑.๕	๑๔.๒	๑๖.๙
		๕๐	๘.๙	๑๑.๗	๑๔.๔	๑๗.๒
		๑๐๐	๘.๙	๑๑.๘	๑๔.๖	๑๗.๕
		๒๐๐	๘.๖	๑๑.๔	๑๔.๒	๑๗.๐
		๓๐๐	๗.๙	๑๐.๖	๑๓.๓	๑๖.๐
		๔๐๐	๗.๕	๑๐.๐	๑๒.๖	๑๕.๒
	ทิศตะวันออกเฉียงเหนือ	๑๕	๙.๓	๑๒.๓	๑๕.๔	๑๘.๕
		๓๐	๙.๔	๑๒.๖	๑๕.๗	๑๘.๙
		๕๐	๙.๖	๑๒.๘	๑๖.๑	๑๙.๔
		๑๐๐	๙.๗	๑๓.๒	๑๖.๖	๒๐.๑
		๒๐๐	๙.๕	๑๓.๐	๑๖.๕	๑๙.๙
		๓๐๐	๘.๘	๑๒.๒	๑๕.๕	๑๘.๙
		๔๐๐	๘.๓	๑๑.๖	๑๔.๘	๑๘.๐

มุมเอียงของ ผนัง, องศา	ทิศทาง	DSH (kJ/(m ² ·°C))	สัมประสิทธิ์การดูดกลืนรังสีอาทิตย์			
			๐.๓	๐.๕	๐.๗	๐.๙
๗๕	ทิศตะวันออก	๑๕	๙.๘	๑๓.๒	๑๖.๗	๒๐.๒
		๓๐	๙.๙	๑๓.๕	๑๗.๑	๒๐.๗
		๕๐	๑๐.๑	๑๓.๘	๑๗.๕	๒๑.๒
		๑๐๐	๑๐.๔	๑๔.๓	๑๘.๑	๒๒.๐
		๒๐๐	๑๐.๑	๑๔.๑	๑๘.๐	๒๒.๐
		๓๐๐	๙.๔	๑๓.๒	๑๗.๐	๒๐.๘
		๔๐๐	๘.๙	๑๒.๕	๑๖.๒	๑๙.๘
	ทิศตะวันออกเฉียงใต้	๑๕	๑๐.๒	๑๔.๐	๑๗.๘	๒๑.๕
		๓๐	๑๐.๔	๑๔.๓	๑๘.๒	๒๒.๑
		๕๐	๑๐.๕	๑๔.๖	๑๘.๖	๒๒.๖
		๑๐๐	๑๐.๘	๑๕.๐	๑๙.๒	๒๓.๔
		๒๐๐	๑๐.๕	๑๔.๗	๑๙.๐	๒๓.๒
		๓๐๐	๙.๗	๑๓.๘	๑๘.๐	๒๑.๗
		๔๐๐	๙.๒	๑๓.๑	๑๗.๐	๒๐.๙
	ทิศใต้	๑๕	๑๐.๕	๑๔.๕	๑๘.๔	๒๒.๔
		๓๐	๑๐.๖	๑๔.๗	๑๘.๘	๒๒.๙
		๕๐	๑๐.๘	๑๕.๐	๑๙.๒	๒๓.๕
		๑๐๐	๑๑.๐	๑๕.๔	๑๙.๘	๒๔.๒
		๒๐๐	๑๐.๖	๑๕.๐	๑๙.๔	๒๓.๘
		๓๐๐	๙.๘	๑๔.๐	๑๘.๑	๒๒.๓
		๔๐๐	๙.๓	๑๓.๓	๑๗.๓	๒๑.๓
	ทิศตะวันตกเฉียงใต้	๑๕	๑๐.๕	๑๔.๖	๑๘.๖	๒๒.๖
		๓๐	๑๐.๗	๑๔.๘	๑๙.๐	๒๓.๑
		๕๐	๑๐.๘	๑๕.๑	๑๙.๓	๒๓.๖
		๑๐๐	๑๑.๐	๑๕.๔	๑๙.๘	๒๔.๒
		๒๐๐	๑๐.๕	๑๔.๙	๑๙.๒	๒๓.๖
		๓๐๐	๙.๗	๑๓.๘	๑๗.๙	๒๒.๐
		๔๐๐	๙.๑	๑๓.๑	๑๗.๐	๒๑.๐

มุมเอียงของ ผนัง, องศา	ทิศทาง	DSH (kJ/(m ² .°C))	สัมประสิทธิ์การดูดกลืนรังสีอาทิตย์			
			๐.๓	๐.๕	๐.๗	๐.๙
๗๕	ทิศตะวันตก	๑๕	๑๐.๓	๑๔.๒	๑๘.๐	๒๑.๙
		๓๐	๑๐.๔	๑๔.๔	๑๘.๓	๒๒.๓
		๕๐	๑๐.๖	๑๔.๖	๑๘.๖	๒๒.๗
		๑๐๐	๑๐.๖	๑๔.๘	๑๘.๙	๒๓.๑
		๒๐๐	๑๐.๒	๑๔.๒	๑๘.๓	๒๒.๔
		๓๐๐	๙.๓	๑๓.๒	๑๗.๐	๒๐.๙
		๔๐๐	๘.๘	๑๒.๕	๑๖.๒	๑๙.๙
	ทิศตะวันตกเฉียงเหนือ	๑๕	๙.๗	๑๓.๒	๑๖.๖	๒๐.๐
		๓๐	๙.๘	๑๓.๓	๑๖.๘	๒๐.๓
		๕๐	๙.๙	๑๓.๕	๑๗.๐	๒๐.๕
		๑๐๐	๑๐.๐	๑๓.๖	๑๗.๒	๒๐.๙
		๒๐๐	๙.๕	๑๓.๑	๑๖.๖	๒๐.๒
		๓๐๐	๘.๗	๑๒.๑	๑๕.๕	๑๘.๘
		๔๐๐	๘.๒	๑๑.๕	๑๕.๐	๑๘.๒
๙๐	ทิศเหนือ	๑๕	๘.๓	๑๐.๖	๑๒.๙	๑๕.๒
		๓๐	๘.๔	๑๐.๗	๑๓.๑	๑๕.๔
		๕๐	๘.๔	๑๐.๘	๑๓.๒	๑๕.๕
		๑๐๐	๘.๔	๑๐.๙	๑๓.๓	๑๕.๗
		๒๐๐	๘.๑	๑๐.๕	๑๒.๙	๑๕.๒
		๓๐๐	๗.๕	๙.๘	๑๒.๑	๑๔.๔
		๔๐๐	๗.๐	๙.๒	๑๑.๔	๑๓.๖
	ทิศตะวันออกเฉียงเหนือ	๑๕	๘.๘	๑๑.๔	๑๔.๐	๑๖.๖
		๓๐	๘.๙	๑๑.๖	๑๔.๒	๑๖.๙
		๕๐	๙.๐	๑๑.๘	๑๔.๕	๑๗.๓
		๑๐๐	๙.๑	๑๒.๐	๑๔.๙	๑๗.๘
		๒๐๐	๘.๙	๑๑.๙	๑๔.๘	๑๗.๘
		๓๐๐	๘.๓	๑๑.๒	๑๔.๑	๑๖.๙
		๔๐๐	๗.๘	๑๐.๖	๑๓.๔	๑๖.๑

มุมเอียงของ ผนัง, องศา	ทิศทาง	DSH (kJ/(m ² .°C))	สัมประสิทธิ์การดูดกลืนรังสีอาทิตย์			
			๐.๓	๐.๕	๐.๗	๐.๙
๙๐	ทิศตะวันออก	๑๕	๙.๒	๑๒.๑	๑๕.๐	๑๗.๙
		๓๐	๙.๓	๑๒.๓	๑๕.๓	๑๘.๓
		๕๐	๙.๕	๑๒.๖	๑๕.๗	๑๘.๗
		๑๐๐	๙.๗	๑๒.๙	๑๖.๒	๑๙.๔
		๒๐๐	๙.๕	๑๒.๘	๑๖.๑	๑๙.๕
		๓๐๐	๘.๙	๑๒.๑	๑๕.๓	๑๘.๕
		๔๐๐	๘.๓	๑๑.๔	๑๔.๕	๑๗.๖
	ทิศตะวันออกเฉียงใต้	๑๕	๙.๕	๑๒.๗	๑๕.๙	๑๙.๐
		๓๐	๙.๗	๑๒.๙	๑๖.๒	๑๙.๔
		๕๐	๙.๘	๑๓.๑	๑๖.๕	๑๙.๘
		๑๐๐	๑๐.๐	๑๓.๕	๑๖.๙	๒๐.๔
		๒๐๐	๙.๗	๑๓.๓	๑๖.๘	๒๐.๓
		๓๐๐	๙.๑	๑๒.๕	๑๕.๙	๑๙.๓
		๔๐๐	๘.๕	๑๑.๘	๑๕.๐	๑๘.๓
	ทิศใต้	๑๕	๙.๘	๑๓.๑	๑๕	๙.๘
		๓๐	๙.๙	๑๓.๓	๑๖.๖	๒๐.๐
		๕๐	๑๐.๐	๑๓.๔	๑๖.๙	๒๐.๓
		๑๐๐	๑๐.๑	๑๓.๗	๑๗.๒	๒๐.๘
		๒๐๐	๙.๘	๑๓.๓	๑๖.๙	๒๐.๔
		๓๐๐	๙.๑	๑๒.๕	๑๕.๙	๑๙.๓
		๔๐๐	๘.๕	๑๑.๘	๑๕.๐	๑๘.๓
	ทิศตะวันตกเฉียงใต้	๑๕	๙.๘	๑๓.๒	๑๖.๕	๑๙.๘
		๓๐	๙.๙	๑๓.๓	๑๖.๗	๒๐.๑
		๕๐	๑๐.๐	๑๓.๔	๑๖.๙	๒๐.๓
		๑๐๐	๑๐.๐	๑๓.๕	๑๗.๐	๒๐.๕
		๒๐๐	๙.๖	๑๓.๐	๑๖.๕	๑๙.๙
		๓๐๐	๘.๙	๑๒.๒	๑๕.๔	๑๘.๗
		๔๐๐	๘.๓	๑๑.๔	๑๔.๕	๑๗.๗

มุมเอียงของ ผนัง, องศา	ทิศทาง	DSH (kJ/(m ² .°C))	สัมประสิทธิ์การดูดกลืนรังสีอาทิตย์			
			๐.๓	๐.๕	๐.๗	๐.๙
๙๐	ทิศตะวันตก	๑๕	๙.๗	๑๒.๘	๑๖.๐	๑๙.๒
		๓๐	๙.๗	๑๒.๙	๑๖.๒	๑๙.๔
		๕๐	๙.๗	๑๓.๐	๑๖.๓	๑๙.๕
		๑๐๐	๙.๗	๑๓.๐	๑๖.๓	๑๙.๖
		๒๐๐	๙.๒	๑๒.๔	๑๕.๗	๑๘.๙
		๓๐๐	๘.๕	๑๑.๖	๑๔.๖	๑๗.๖
		๔๐๐	๘.๐	๑๐.๙	๑๓.๗	๑๖.๖
	ทิศตะวันตกเฉียงเหนือ	๑๕	๙.๒	๑๒.๐	๑๔.๙	๑๗.๗
		๓๐	๙.๒	๑๒.๑	๑๕.๐	๑๗.๘
		๕๐	๙.๒	๑๒.๑	๑๕.๑	๑๘.๐
		๑๐๐	๙.๒	๑๒.๑	๑๕.๑	๑๘.๐
		๒๐๐	๘.๗	๑๑.๖	๑๔.๕	๑๗.๓
		๓๐๐	๘.๑	๑๐.๘	๑๓.๕	๑๖.๒
		๔๐๐	๗.๕	๑๐.๑	๑๒.๗	๑๕.๓

ตารางที่ ๓ ค่าความแตกต่างอุณหภูมิเทียบเท่า (TD_{eq}) ของผนังทึบสำหรับอาคารประเภทสถานพยาบาล โรงแรม และอาคารชุด

มุมเอียงของผนัง, องศา	ทิศทาง	DSH (kJ/(m ² ·C))	สัมประสิทธิ์การดูดกลืนรังสีอาทิตย์			
			๐.๓	๐.๕	๐.๗	๐.๙
๐	ทุกทิศทาง	๑๕	๗.๓	๑๐.๗	๑๔.๑	๑๗.๕
		๓๐	๗.๓	๑๐.๗	๑๔.๒	๑๗.๖
		๕๐	๗.๓	๑๐.๘	๑๔.๓	๑๗.๗
		๑๐๐	๗.๔	๑๐.๙	๑๔.๕	๑๘.๐
		๒๐๐	๗.๕	๑๑.๒	๑๔.๙	๑๘.๖
		๓๐๐	๗.๖	๑๑.๔	๑๕.๒	๑๙.๑
		๔๐๐	๗.๗	๑๑.๕	๑๕.๔	๑๙.๓
๑๕	ทิศเหนือ	๑๕	๖.๙	๑๐.๑	๑๓.๓	๑๖.๕
		๓๐	๗.๐	๑๐.๑	๑๓.๓	๑๖.๕
		๕๐	๗.๐	๑๐.๒	๑๓.๔	๑๖.๖
		๑๐๐	๗.๐	๑๐.๓	๑๓.๖	๑๖.๙
		๒๐๐	๗.๒	๑๐.๖	๑๔.๐	๑๗.๔
		๓๐๐	๗.๓	๑๐.๘	๑๔.๓	๑๗.๘
		๔๐๐	๗.๓	๑๐.๙	๑๔.๕	๑๘.๑
	ทิศตะวันออกเฉียงเหนือ	๑๕	๗.๑	๑๐.๔	๑๓.๘	๑๗.๑
		๓๐	๗.๑	๑๐.๕	๑๓.๘	๑๗.๒
		๕๐	๗.๒	๑๐.๕	๑๓.๙	๑๗.๓
		๑๐๐	๗.๒	๑๐.๗	๑๔.๑	๑๗.๕
		๒๐๐	๗.๔	๑๐.๙	๑๔.๕	๑๘.๑
		๓๐๐	๗.๕	๑๑.๒	๑๔.๘	๑๘.๕
		๔๐๐	๗.๕	๑๑.๓	๑๕.๐	๑๘.๘
	ทิศตะวันออก	๑๕	๗.๒	๑๐.๖	๑๔.๑	๑๗.๕
		๓๐	๗.๓	๑๐.๗	๑๔.๑	๑๗.๖
		๕๐	๗.๓	๑๐.๗	๑๔.๒	๑๗.๗
		๑๐๐	๗.๔	๑๐.๙	๑๔.๔	๑๗.๙
		๒๐๐	๗.๕	๑๑.๒	๑๔.๘	๑๘.๕
		๓๐๐	๗.๖	๑๑.๔	๑๕.๒	๑๙.๐
		๔๐๐	๗.๖	๑๑.๕	๑๕.๔	๑๙.๒

มุมมองของ ผนัง, องศา	ทิศทาง	DSH (kJ/(m ² ·°C))	สัมประสิทธิ์การดูดกลืนรังสีอาทิตย์			
			๐.๓	๐.๕	๐.๗	๐.๙
๑๕	ทิศตะวันออกเฉียงใต้	๑๕	๗.๓	๑๐.๗	๑๔.๒	๑๗.๗
		๓๐	๗.๓	๑๐.๘	๑๔.๓	๑๗.๗
		๕๐	๗.๓	๑๐.๘	๑๔.๓	๑๗.๙
		๑๐๐	๗.๔	๑๑.๐	๑๔.๖	๑๘.๑
		๒๐๐	๗.๕	๑๑.๓	๑๕.๐	๑๘.๗
		๓๐๐	๗.๖	๑๑.๕	๑๕.๓	๑๙.๒
		๔๐๐	๗.๗	๑๑.๖	๑๕.๕	๑๙.๕
	ทิศใต้	๑๕	๗.๓	๑๐.๘	๑๔.๒	๑๗.๗
		๓๐	๗.๓	๑๐.๘	๑๔.๓	๑๗.๘
		๕๐	๗.๓	๑๐.๙	๑๔.๔	๑๗.๙
		๑๐๐	๗.๔	๑๑.๐	๑๔.๖	๑๘.๒
		๒๐๐	๗.๕	๑๑.๓	๑๕.๐	๑๘.๗
		๓๐๐	๗.๖	๑๑.๕	๑๕.๔	๑๙.๒
		๔๐๐	๗.๗	๑๑.๖	๑๕.๖	๑๙.๕
	ทิศตะวันตกเฉียงใต้	๑๕	๗.๓	๑๐.๗	๑๔.๑	๑๗.๖
		๓๐	๗.๓	๑๐.๗	๑๔.๒	๑๗.๗
		๕๐	๗.๓	๑๐.๘	๑๔.๓	๑๗.๘
		๑๐๐	๗.๔	๑๐.๙	๑๔.๕	๑๘.๐
		๒๐๐	๗.๕	๑๑.๒	๑๔.๙	๑๘.๖
		๓๐๐	๗.๖	๑๑.๔	๑๕.๓	๑๙.๑
		๔๐๐	๗.๗	๑๑.๖	๑๕.๕	๑๙.๓
	ทิศตะวันตก	๑๕	๗.๒	๑๐.๖	๑๓.๙	๑๗.๓
		๓๐	๗.๒	๑๐.๖	๑๔.๐	๑๗.๔
		๕๐	๗.๒	๑๐.๗	๑๔.๑	๑๗.๕
		๑๐๐	๗.๓	๑๐.๘	๑๔.๓	๑๗.๘
		๒๐๐	๗.๔	๑๑.๑	๑๔.๗	๑๘.๓
		๓๐๐	๗.๕	๑๑.๓	๑๕.๐	๑๘.๘
		๔๐๐	๗.๖	๑๑.๔	๑๕.๒	๑๙.๐

มุมมองของ ผนัง, องศา	ทิศทาง	DSH (kJ/(m ² .°C))	สัมประสิทธิ์การดูดกลืนรังสีอาทิตย์			
			๐.๓	๐.๕	๐.๗	๐.๙
๑๕	ทิศตะวันตกเฉียงเหนือ	๑๕	๗.๑	๑๐.๔	๑๓.๗	๑๖.๙
		๓๐	๗.๑	๑๐.๔	๑๓.๗	๑๗.๐
		๕๐	๗.๑	๑๐.๕	๑๓.๘	๑๗.๑
		๑๐๐	๗.๒	๑๐.๖	๑๔.๐	๑๗.๔
		๒๐๐	๗.๓	๑๐.๙	๑๔.๔	๑๗.๙
		๓๐๐	๗.๔	๑๑.๑	๑๔.๗	๑๘.๔
		๔๐๐	๗.๕	๑๑.๒	๑๔.๙	๑๘.๖
๓๐	ทิศเหนือ	๑๕	๖.๕	๙.๓	๑๒.๑	๑๔.๙
		๓๐	๖.๕	๙.๓	๑๒.๑	๑๕.๐
		๕๐	๖.๕	๙.๔	๑๒.๒	๑๕.๐
		๑๐๐	๖.๖	๙.๕	๑๒.๔	๑๕.๓
		๒๐๐	๖.๗	๙.๗	๑๒.๗	๑๕.๗
		๓๐๐	๖.๘	๙.๙	๑๓.๐	๑๖.๑
		๔๐๐	๖.๘	๑๐.๐	๑๓.๑	๑๖.๓
	ทิศตะวันออกเฉียงเหนือ	๑๕	๖.๘	๙.๙	๑๓.๐	๑๖.๑
		๓๐	๖.๘	๑๐.๐	๑๓.๑	๑๖.๒
		๕๐	๖.๙	๑๐.๐	๑๓.๑	๑๖.๓
		๑๐๐	๖.๙	๑๐.๑	๑๓.๓	๑๖.๕
		๒๐๐	๗.๑	๑๐.๔	๑๓.๗	๑๗.๐
		๓๐๐	๗.๒	๑๐.๖	๑๔.๐	๑๗.๔
		๔๐๐	๗.๒	๑๐.๗	๑๔.๒	๑๗.๖
	ทิศตะวันออก	๑๕	๗.๑	๑๐.๓	๑๓.๖	๑๖.๘
		๓๐	๗.๑	๑๐.๔	๑๓.๖	๑๖.๙
		๕๐	๗.๑	๑๐.๔	๑๓.๗	๑๗.๐
		๑๐๐	๗.๒	๑๐.๕	๑๓.๙	๑๗.๓
		๒๐๐	๗.๓	๑๐.๘	๑๔.๓	๑๗.๘
		๓๐๐	๗.๔	๑๑.๐	๑๔.๖	๑๘.๒
		๔๐๐	๗.๔	๑๑.๑	๑๔.๘	๑๘.๕

มุมมองของ ผนัง, องศา	ทิศทาง	DSH (kJ/(m ² ·°C))	สัมประสิทธิ์การดูดกลืนรังสีอาทิตย์			
			๐.๓	๐.๕	๐.๗	๐.๙
๓๐	ทิศตะวันออกเฉียงใต้	๑๕	๗.๒	๑๐.๕	๑๓.๙	๑๗.๒
		๓๐	๗.๒	๑๐.๕	๑๓.๙	๑๗.๓
		๕๐	๗.๒	๑๐.๖	๑๔.๐	๑๗.๔
		๑๐๐	๗.๓	๑๐.๗	๑๔.๒	๑๗.๗
		๒๐๐	๗.๔	๑๑.๐	๑๔.๖	๑๘.๒
		๓๐๐	๗.๕	๑๑.๒	๑๔.๙	๑๘.๗
		๔๐๐	๗.๖	๑๑.๓	๑๕.๑	๑๘.๙
	ทิศใต้	๑๕	๗.๒	๑๐.๕	๑๓.๙	๑๗.๓
		๓๐	๗.๒	๑๐.๖	๑๔.๐	๑๗.๓
		๕๐	๗.๒	๑๐.๖	๑๔.๐	๑๗.๔
		๑๐๐	๗.๓	๑๐.๘	๑๔.๒	๑๗.๗
		๒๐๐	๗.๔	๑๑.๐	๑๔.๗	๑๘.๓
		๓๐๐	๗.๕	๑๑.๓	๑๕.๐	๑๘.๗
		๔๐๐	๗.๖	๑๑.๔	๑๕.๒	๑๙.๐
	ทิศตะวันตกเฉียงใต้	๑๕	๗.๑	๑๐.๔	๑๓.๗	๑๗.๐
		๓๐	๗.๑	๑๐.๕	๑๓.๘	๑๗.๑
		๕๐	๗.๒	๑๐.๕	๑๓.๙	๑๗.๒
		๑๐๐	๗.๒	๑๐.๖	๑๔.๑	๑๗.๕
		๒๐๐	๗.๓	๑๐.๙	๑๔.๕	๑๘.๐
		๓๐๐	๗.๔	๑๑.๑	๑๔.๘	๑๘.๕
		๔๐๐	๗.๕	๑๑.๒	๑๕.๐	๑๘.๗
	ทิศตะวันตก	๑๕	๗.๐	๑๐.๒	๑๓.๓	๑๖.๕
		๓๐	๗.๐	๑๐.๒	๑๓.๔	๑๖.๖
		๕๐	๗.๐	๑๐.๒	๑๓.๕	๑๖.๗
		๑๐๐	๗.๑	๑๐.๔	๑๓.๗	๑๗.๐
		๒๐๐	๗.๒	๑๐.๖	๑๔.๑	๑๗.๕
		๓๐๐	๗.๓	๑๐.๘	๑๔.๔	๑๗.๙
		๔๐๐	๗.๔	๑๑.๐	๑๔.๖	๑๘.๒

มุมเอียงของ ผนัง, องศา	ทิศทาง	DSH (kJ/(m ² ·°C))	สัมประสิทธิ์การดูดกลืนรังสีอาทิตย์			
			๐.๓	๐.๕	๐.๗	๐.๙
๓๐	ทิศตะวันตกเฉียงเหนือ	๑๕	๖.๗	๙.๘	๑๒.๘	๑๕.๘
		๓๐	๖.๘	๙.๘	๑๒.๘	๑๕.๙
		๕๐	๖.๘	๙.๙	๑๒.๙	๑๖.๐
		๑๐๐	๖.๙	๑๐.๐	๑๓.๑	๑๖.๒
		๒๐๐	๗.๐	๑๐.๒	๑๓.๕	๑๖.๗
		๓๐๐	๗.๑	๑๐.๔	๑๓.๘	๑๗.๑
		๔๐๐	๗.๑	๑๐.๕	๑๓.๙	๑๗.๓
๔๕	ทิศเหนือ	๑๕	๕.๙	๘.๓	๑๐.๗	๑๓.๑
		๓๐	๖.๐	๘.๔	๑๐.๘	๑๓.๒
		๕๐	๖.๐	๘.๔	๑๐.๘	๑๓.๒
		๑๐๐	๖.๐	๘.๕	๑๐.๙	๑๓.๔
		๒๐๐	๖.๑	๘.๗	๑๑.๒	๑๓.๘
		๓๐๐	๖.๒	๘.๘	๑๑.๔	๑๔.๑
		๔๐๐	๖.๒	๘.๙	๑๑.๖	๑๔.๒
	ทิศตะวันออกเฉียงเหนือ	๑๕	๖.๔	๙.๒	๑๒.๐	๑๔.๘
		๓๐	๖.๕	๙.๒	๑๒.๐	๑๔.๘
		๕๐	๖.๕	๙.๓	๑๒.๑	๑๔.๙
		๑๐๐	๖.๕	๙.๔	๑๒.๒	๑๕.๑
		๒๐๐	๖.๖	๙.๖	๑๒.๖	๑๕.๕
		๓๐๐	๖.๗	๙.๘	๑๒.๘	๑๕.๙
		๔๐๐	๖.๘	๙.๙	๑๓.๐	๑๖.๑
	ทิศตะวันออก	๑๕	๖.๗	๙.๘	๑๒.๘	๑๕.๘
		๓๐	๖.๘	๙.๘	๑๒.๘	๑๕.๘
		๕๐	๖.๘	๙.๘	๑๒.๙	๑๕.๙
		๑๐๐	๖.๘	๑๐.๐	๑๓.๑	๑๖.๒
		๒๐๐	๗.๐	๑๐.๒	๑๓.๕	๑๖.๖
		๓๐๐	๗.๑	๑๐.๔	๑๓.๗	๑๗.๐
		๔๐๐	๗.๑	๑๐.๕	๑๓.๙	๑๗.๒

มุมเอียงของ ผนัง, องศา	ทิศทาง	DSH (kJ/(m ² ·°C))	สัมประสิทธิ์การดูดกลืนรังสีอาทิตย์			
			๐.๓	๐.๕	๐.๗	๐.๙
๔๕	ทิศตะวันออกเฉียงใต้	๑๕	๖.๙	๑๐.๐	๑๓.๑	๑๖.๓
		๓๐	๖.๙	๑๐.๑	๑๓.๒	๑๖.๓
		๕๐	๖.๙	๑๐.๑	๑๓.๓	๑๖.๔
		๑๐๐	๗.๐	๑๐.๒	๑๓.๕	๑๖.๗
		๒๐๐	๗.๑	๑๐.๕	๑๓.๘	๑๗.๒
		๓๐๐	๗.๒	๑๐.๗	๑๔.๑	๑๗.๖
		๔๐๐	๗.๓	๑๐.๘	๑๔.๓	๑๗.๘
	ทิศใต้	๑๕	๖.๙	๑๐.๑	๑๓.๒	๑๖.๓
		๓๐	๖.๙	๑๐.๑	๑๓.๓	๑๖.๔
		๕๐	๗.๐	๑๐.๑	๑๓.๓	๑๖.๕
		๑๐๐	๗.๐	๑๐.๓	๑๓.๕	๑๖.๘
		๒๐๐	๗.๑	๑๐.๕	๑๓.๙	๑๗.๓
		๓๐๐	๗.๒	๑๐.๗	๑๔.๒	๑๗.๗
		๔๐๐	๗.๓	๑๐.๘	๑๔.๔	๑๗.๙
	ทิศตะวันตกเฉียงใต้	๑๕	๖.๘	๙.๙	๑๓.๐	๑๖.๐
		๓๐	๖.๘	๙.๙	๑๓.๐	๑๖.๑
		๕๐	๖.๙	๑๐.๐	๑๓.๑	๑๖.๒
		๑๐๐	๖.๙	๑๐.๑	๑๓.๓	๑๖.๔
		๒๐๐	๗.๑	๑๐.๔	๑๓.๖	๑๖.๙
		๓๐๐	๗.๒	๑๐.๕	๑๓.๙	๑๗.๓
		๔๐๐	๗.๒	๑๐.๗	๑๔.๑	๑๗.๖
	ทิศตะวันตก	๑๕	๖.๖	๙.๕	๑๒.๔	๑๕.๓
		๓๐	๖.๖	๙.๖	๑๒.๕	๑๕.๔
		๕๐	๖.๗	๙.๖	๑๒.๖	๑๕.๕
		๑๐๐	๖.๗	๙.๗	๑๒.๗	๑๕.๘
		๒๐๐	๖.๙	๑๐.๐	๑๓.๑	๑๖.๒
		๓๐๐	๖.๙	๑๐.๒	๑๓.๔	๑๖.๖
		๔๐๐	๗.๐	๑๐.๓	๑๓.๕	๑๖.๘

มุมเอียงของ ผนัง, องศา	ทิศทาง	DSH (kJ/(m ² ·°C))	สัมประสิทธิ์การดูดกลืนรังสีอาทิตย์			
			๐.๓	๐.๕	๐.๗	๐.๙
๔๕	ทิศตะวันตกเฉียงเหนือ	๑๕	๖.๓	๙.๐	๑๑.๗	๑๔.๔
		๓๐	๖.๓	๙.๐	๑๑.๗	๑๔.๔
		๕๐	๖.๔	๙.๑	๑๑.๘	๑๔.๕
		๑๐๐	๖.๔	๙.๒	๑๒.๐	๑๔.๗
		๒๐๐	๖.๕	๙.๔	๑๒.๓	๑๕.๒
		๓๐๐	๖.๖	๙.๖	๑๒.๕	๑๕.๕
		๔๐๐	๖.๗	๙.๗	๑๒.๗	๑๕.๗
๖๐	ทิศเหนือ	๑๕	๕.๔	๗.๔	๙.๔	๑๑.๓
		๓๐	๕.๔	๗.๔	๙.๔	๑๑.๔
		๕๐	๕.๔	๗.๔	๙.๔	๑๑.๔
		๑๐๐	๕.๕	๗.๕	๙.๖	๑๑.๖
		๒๐๐	๕.๖	๗.๗	๙.๘	๑๑.๘
		๓๐๐	๕.๗	๗.๘	๙.๙	๑๒.๑
		๔๐๐	๕.๗	๗.๙	๑๐.๐	๑๒.๒
	ทิศตะวันออกเฉียงเหนือ	๑๕	๖.๐	๘.๔	๑๐.๘	๑๓.๒
		๓๐	๖.๐	๘.๔	๑๐.๙	๑๓.๓
		๕๐	๖.๐	๘.๕	๑๐.๙	๑๓.๓
		๑๐๐	๖.๑	๘.๖	๑๑.๐	๑๓.๕
		๒๐๐	๖.๒	๘.๗	๑๑.๓	๑๓.๘
		๓๐๐	๖.๓	๘.๙	๑๑.๕	๑๔.๑
		๔๐๐	๖.๓	๙.๐	๑๑.๖	๑๔.๓
	ทิศตะวันออก	๑๕	๖.๓	๙.๐	๑๑.๗	๑๔.๔
		๓๐	๖.๔	๙.๑	๑๑.๘	๑๔.๕
		๕๐	๖.๔	๙.๑	๑๑.๘	๑๔.๕
		๑๐๐	๖.๔	๙.๒	๑๒.๐	๑๔.๗
		๒๐๐	๖.๖	๙.๔	๑๒.๓	๑๕.๑
		๓๐๐	๖.๖	๙.๖	๑๒.๕	๑๕.๔
		๔๐๐	๖.๗	๙.๗	๑๒.๗	๑๕.๖

มุมเอียงของ ผนัง, องศา	ทิศทาง	DSH (kJ/(m ² .°C)	สัมประสิทธิ์การดูดกลืนรังสีอาทิตย์			
			๐.๓	๐.๕	๐.๗	๐.๙
๖๐	ทิศตะวันออกเฉียงใต้	๑๕	๖.๕	๙.๓	๑๒.๒	๑๕.๐
		๓๐	๖.๕	๙.๔	๑๒.๒	๑๕.๐
		๕๐	๖.๖	๙.๔	๑๒.๓	๑๕.๑
		๑๐๐	๖.๖	๙.๕	๑๒.๔	๑๕.๓
		๒๐๐	๖.๗	๙.๗	๑๒.๘	๑๕.๘
		๓๐๐	๖.๘	๙.๙	๑๓.๐	๑๖.๑
		๔๐๐	๖.๙	๑๐.๐	๑๓.๒	๑๖.๓
	ทิศใต้	๑๕	๖.๕	๙.๔	๑๒.๒	๑๕.๑
		๓๐	๖.๖	๙.๔	๑๒.๓	๑๕.๑
		๕๐	๖.๖	๙.๕	๑๒.๓	๑๕.๒
		๑๐๐	๖.๗	๙.๖	๑๒.๕	๑๕.๔
		๒๐๐	๖.๘	๙.๘	๑๒.๘	๑๕.๙
		๓๐๐	๖.๙	๑๐.๐	๑๓.๑	๑๖.๒
		๔๐๐	๖.๙	๑๐.๑	๑๓.๓	๑๖.๔
	ทิศตะวันตกเฉียงใต้	๑๕	๖.๔	๙.๒	๑๑.๙	๑๔.๗
		๓๐	๖.๕	๙.๒	๑๒.๐	๑๔.๗
		๕๐	๖.๕	๙.๓	๑๒.๑	๑๔.๘
		๑๐๐	๖.๕	๙.๔	๑๒.๒	๑๕.๑
		๒๐๐	๖.๗	๙.๖	๑๒.๕	๑๕.๕
		๓๐๐	๖.๘	๙.๘	๑๒.๘	๑๕.๘
		๔๐๐	๖.๘	๙.๙	๑๒.๙	๑๖.๐
	ทิศตะวันตก	๑๕	๖.๒	๘.๘	๑๑.๓	๑๓.๙
		๓๐	๖.๒	๘.๘	๑๑.๔	๑๔.๐
		๕๐	๖.๒	๘.๙	๑๑.๕	๑๔.๑
		๑๐๐	๖.๓	๙.๐	๑๑.๖	๑๔.๓
		๒๐๐	๖.๔	๙.๒	๑๑.๙	๑๔.๗
		๓๐๐	๖.๕	๙.๓	๑๒.๒	๑๕.๐
		๔๐๐	๖.๖	๙.๔	๑๒.๓	๑๕.๒

มุมเอียงของ ผนัง, องศา	ทิศทาง	DSH (kJ/(m ² .°C))	สัมประสิทธิ์การดูดกลืนรังสีอาทิตย์			
			๐.๓	๐.๕	๐.๗	๐.๙
๖๐	ทิศตะวันตกเฉียงเหนือ	๑๕	๕.๙	๘.๒	๑๐.๕	๑๒.๘
		๓๐	๕.๙	๘.๒	๑๐.๕	๑๒.๘
		๕๐	๕.๙	๘.๒	๑๐.๖	๑๒.๙
		๑๐๐	๖.๐	๘.๓	๑๐.๗	๑๓.๑
		๒๐๐	๖.๑	๘.๕	๑๑.๐	๑๓.๕
		๓๐๐	๖.๑	๘.๗	๑๑.๒	๑๓.๗
		๔๐๐	๖.๒	๘.๘	๑๑.๓	๑๓.๙
๗๕	ทิศเหนือ	๓๐	๕.๐	๖.๖	๘.๒	๙.๙
		๕๐	๕.๐	๖.๖	๘.๓	๙.๙
		๑๐๐	๕.๐	๖.๗	๘.๔	๑๐.๐
		๒๐๐	๕.๑	๖.๘	๘.๕	๑๐.๒
		๓๐๐	๕.๒	๖.๙	๘.๗	๑๐.๔
		๔๐๐	๕.๒	๗.๐	๘.๗	๑๐.๕
	ทิศตะวันออกเฉียงเหนือ	๑๕	๕.๕	๗.๖	๙.๗	๑๑.๗
		๓๐	๕.๖	๗.๖	๙.๗	๑๑.๘
		๕๐	๕.๖	๗.๗	๙.๗	๑๑.๘
		๑๐๐	๕.๖	๗.๗	๙.๘	๑๑.๙
		๒๐๐	๕.๗	๗.๙	๑๐.๐	๑๒.๒
		๓๐๐	๕.๘	๘.๐	๑๐.๒	๑๒.๔
		๔๐๐	๕.๘	๘.๑	๑๐.๓	๑๒.๕
	ทิศตะวันออก	๑๕	๕.๙	๘.๒	๑๐.๖	๑๒.๙
		๓๐	๕.๙	๘.๓	๑๐.๖	๑๒.๙
		๕๐	๕.๙	๘.๓	๑๐.๖	๑๓.๐
		๑๐๐	๖.๐	๘.๔	๑๐.๗	๑๓.๑
		๒๐๐	๖.๑	๘.๕	๑๑.๐	๑๓.๕
		๓๐๐	๖.๒	๘.๗	๑๑.๒	๑๓.๗
		๔๐๐	๖.๒	๘.๘	๑๑.๓	๑๓.๘

มุมมองของ ผนัง, องศา	ทิศทาง	DSH (kJ/(m ² .°C))	สัมประสิทธิ์การดูดกลืนรังสีอาทิตย์			
			๐.๓	๐.๕	๐.๗	๐.๙
๗๕	ทิศตะวันออกเฉียงใต้	๑๕	๖.๑	๘.๕	๑๑.๐	๑๓.๕
		๓๐	๖.๑	๘.๖	๑๑.๐	๑๓.๕
		๕๐	๖.๑	๘.๖	๑๑.๑	๑๓.๖
		๑๐๐	๖.๒	๘.๗	๑๑.๒	๑๓.๗
		๒๐๐	๖.๓	๘.๙	๑๑.๕	๑๔.๑
		๓๐๐	๖.๔	๙.๐	๑๑.๗	๑๔.๓
		๔๐๐	๖.๔	๙.๑	๑๑.๘	๑๔.๕
	ทิศใต้	๑๕	๖.๑	๘.๖	๑๑.๐	๑๓.๕
		๓๐	๖.๑	๘.๖	๑๑.๑	๑๓.๖
		๕๐	๖.๑	๘.๖	๑๑.๑	๑๓.๖
		๑๐๐	๖.๒	๘.๗	๑๑.๓	๑๓.๘
		๒๐๐	๖.๓	๘.๙	๑๑.๖	๑๔.๒
		๓๐๐	๖.๔	๙.๑	๑๑.๘	๑๔.๔
		๔๐๐	๖.๕	๙.๒	๑๑.๙	๑๔.๖
	ทิศตะวันตกเฉียงใต้	๑๕	๖.๐	๘.๔	๑๐.๗	๑๓.๑
		๓๐	๖.๐	๘.๔	๑๐.๘	๑๓.๒
		๕๐	๖.๐	๘.๔	๑๐.๘	๑๓.๓
		๑๐๐	๖.๑	๘.๕	๑๑.๐	๑๓.๔
		๒๐๐	๖.๒	๘.๗	๑๑.๓	๑๓.๘
		๓๐๐	๖.๓	๘.๙	๑๑.๕	๑๔.๑
		๔๐๐	๖.๓	๙.๐	๑๑.๖	๑๔.๒
	ทิศตะวันตก	๑๕	๕.๗	๗.๙	๑๐.๑	๑๒.๓
		๓๐	๕.๘	๘.๐	๑๐.๒	๑๒.๔
		๕๐	๕.๘	๘.๐	๑๐.๓	๑๒.๕
		๑๐๐	๕.๙	๘.๑	๑๐.๔	๑๒.๗
		๒๐๐	๖.๐	๘.๓	๑๐.๖	๑๓.๐
		๓๐๐	๖.๐	๘.๔	๑๐.๘	๑๓.๒
		๔๐๐	๖.๑	๘.๕	๑๐.๙	๑๓.๔

มุมเอียงของ ผนัง, องศา	ทิศทาง	DSH (kJ/(m ² .°C))	สัมประสิทธิ์การดูดกลืนรังสีอาทิตย์			
			๐.๓	๐.๕	๐.๗	๐.๙
๗๕	ทิศตะวันตกเฉียงเหนือ	๑๕	๕.๔	๗.๔	๙.๓	๑๑.๓
		๓๐	๕.๔	๗.๔	๙.๓	๑๑.๓
		๕๐	๕.๕	๗.๔	๙.๔	๑๑.๔
		๑๐๐	๕.๕	๗.๕	๙.๕	๑๑.๕
		๒๐๐	๕.๖	๗.๗	๙.๗	๑๑.๘
		๓๐๐	๕.๗	๗.๘	๙.๙	๑๒.๐
		๔๐๐	๕.๗	๗.๙	๑๐.๐	๑๒.๑
๙๐	ทิศเหนือ	๑๕	๔.๗	๖.๑	๗.๕	๘.๙
		๓๐	๔.๗	๖.๑	๗.๕	๘.๙
		๕๐	๔.๗	๖.๑	๗.๕	๘.๙
		๑๐๐	๔.๘	๖.๒	๗.๖	๙.๐
		๒๐๐	๔.๘	๖.๓	๗.๗	๙.๒
		๓๐๐	๔.๙	๖.๓	๗.๘	๙.๓
		๔๐๐	๔.๙	๖.๔	๗.๙	๙.๔
	ทิศตะวันออกเฉียงเหนือ	๑๕	๕.๒	๖.๙	๘.๖	๑๐.๔
		๓๐	๕.๒	๖.๙	๘.๗	๑๐.๔
		๕๐	๕.๒	๖.๙	๘.๗	๑๐.๔
		๑๐๐	๕.๒	๗.๐	๘.๘	๑๐.๕
		๒๐๐	๕.๓	๗.๑	๘.๙	๑๐.๗
		๓๐๐	๕.๔	๗.๒	๙.๐	๑๐.๙
		๔๐๐	๕.๔	๗.๓	๙.๑	๑๑.๐
	ทิศตะวันออก	๑๕	๕.๕	๗.๔	๙.๔	๑๑.๓
		๓๐	๕.๕	๗.๔	๙.๔	๑๑.๔
		๕๐	๕.๕	๗.๕	๙.๔	๑๑.๔
		๑๐๐	๕.๕	๗.๕	๙.๕	๑๑.๕
		๒๐๐	๕.๖	๗.๗	๙.๗	๑๑.๗
		๓๐๐	๕.๗	๗.๘	๙.๘	๑๑.๙
		๔๐๐	๕.๗	๗.๘	๙.๙	๑๒.๐

มุมเอียงของ ผนัง, องศา	ทิศทาง	DSH (kJ/(m ² .°C))	สัมประสิทธิ์การดูดกลืนรังสีอาทิตย์			
			๐.๓	๐.๕	๐.๗	๐.๙
๙๐	ทิศตะวันออกเฉียงใต้	๑๕	๕.๖	๗.๗	๙.๗	๑๑.๘
		๓๐	๕.๖	๗.๗	๙.๗	๑๑.๘
		๕๐	๕.๖	๗.๗	๙.๘	๑๑.๙
		๑๐๐	๕.๗	๗.๘	๙.๙	๑๒.๐
		๒๐๐	๕.๘	๗.๙	๑๐.๑	๑๒.๒
		๓๐๐	๕.๙	๘.๐	๑๐.๒	๑๒.๔
		๔๐๐	๕.๙	๘.๑	๑๐.๓	๑๒.๖
	ทิศใต้	๑๕	๕.๖	๗.๗	๙.๗	๑๑.๘
		๓๐	๕.๖	๗.๗	๙.๘	๑๑.๘
		๕๐	๕.๗	๗.๗	๙.๘	๑๑.๙
		๑๐๐	๕.๗	๗.๘	๙.๙	๑๒.๐
		๓๐๐	๕.๙	๘.๑	๑๐.๓	๑๒.๕
		๔๐๐	๕.๙	๘.๒	๑๐.๔	๑๒.๖
	ทิศตะวันตกเฉียงใต้	๑๕	๕.๕	๗.๕	๙.๕	๑๑.๔
		๓๐	๕.๕	๗.๕	๙.๕	๑๑.๕
		๕๐	๕.๖	๗.๖	๙.๖	๑๑.๖
		๑๐๐	๕.๖	๗.๗	๙.๗	๑๑.๗
		๒๐๐	๕.๗	๗.๘	๙.๙	๑๒.๐
		๓๐๐	๕.๘	๗.๙	๑๐.๐	๑๒.๒
		๔๐๐	๕.๘	๘.๐	๑๐.๑	๑๒.๓
	ทิศตะวันตก	๑๕	๕.๓	๗.๑	๙.๐	๑๐.๘
		๓๐	๕.๓	๗.๒	๙.๐	๑๐.๙
		๕๐	๕.๔	๗.๒	๙.๑	๑๐.๙
		๑๐๐	๕.๔	๗.๓	๙.๒	๑๑.๑
		๒๐๐	๕.๕	๗.๕	๙.๔	๑๑.๓
		๓๐๐	๕.๖	๗.๖	๙.๕	๑๑.๕
		๔๐๐	๕.๖	๗.๖	๙.๖	๑๑.๖

มุมเอียงของ ผนัง, องศา	ทิศทาง	DSH (kJ/(m ² .°C))	สัมประสิทธิ์การดูดกลืนรังสีอาทิตย์			
			๐.๓	๐.๕	๐.๗	๐.๙
๙๐	ทิศตะวันตกเฉียงเหนือ	๑๕	๕.๐	๖.๗	๘.๓	๑๐.๐
		๓๐	๕.๐	๖.๗	๘.๓	๑๐.๐
		๕๐	๕.๑	๖.๗	๘.๔	๑๐.๑
		๑๐๐	๕.๑	๖.๘	๘.๕	๑๐.๒
		๒๐๐	๕.๒	๖.๙	๘.๗	๑๐.๔
		๓๐๐	๕.๓	๗.๐	๘.๘	๑๐.๖
		๔๐๐	๕.๓	๗.๑	๘.๙	๑๐.๖